



Torque Multiplier Reaction Bar Safety

Product Safety Information

- | | |
|--|---|
| EN Product Safety Information | CS Bezpečnostní informace o výrobku |
| ES Información de seguridad sobre el producto | ET Toote ohutusteave |
| FR Informations de sécurité du produit | HU A termék biztonsági információja |
| IT Informazioni sulla sicurezza del prodotto | LT Gaminių saugos informacija |
| DE Hinweise zur Produktsicherheit | LV Iekārtas drošības informācija |
| NL Productveiligheidsinformatie | PL Informacje dotyczące bezpieczeństwa obsługi narzędzia |
| DA Produktsikkerhedsinformation | BG Информация за безопасността на продукта |
| SV Produktsäkerhetsinformation | RO Informații privind siguranța produsului |
| NO Sikkerhetsinformasjon for produktet | RU Информация по безопасности при |
| FI Tuotteen turvatiedot | ZH 产品安全信息 |
| PT Informações de Segurança do Produto | JA 製品に関する安全性 |
| EL Πληροφορίες ασφάλειας προϊόντος | KO 제품 안전 정보 |
| SL Informacije o varnem ravnanju z izdelkom | HR Opće informacije o sigurnosti proizvoda |
| SK Bezpečnostné informácie o výrobku | |



Save These Instructions

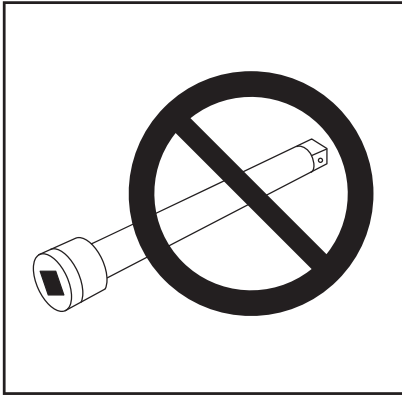


Figure 1

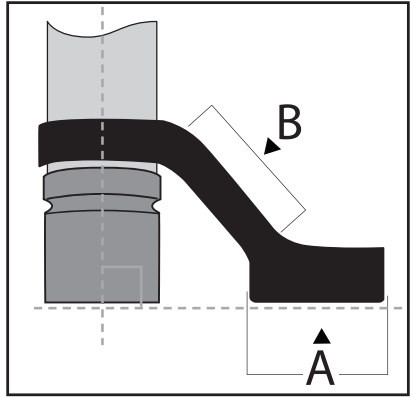


Figure 2

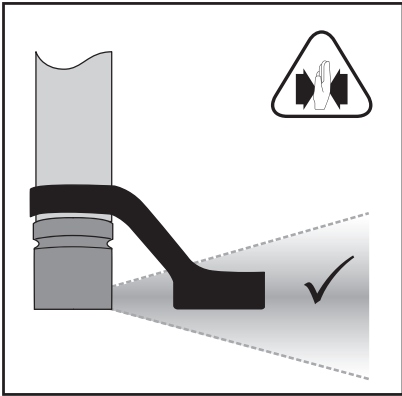


Figure 3A

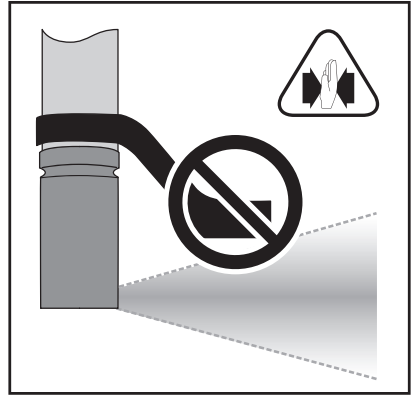


Figure 3B

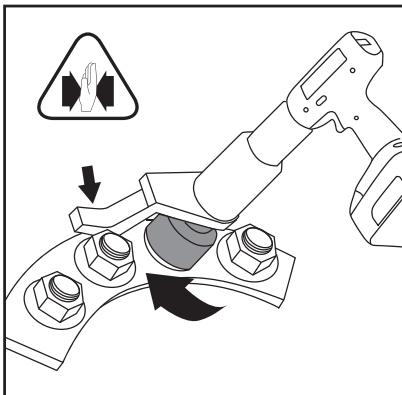


Figure 4A

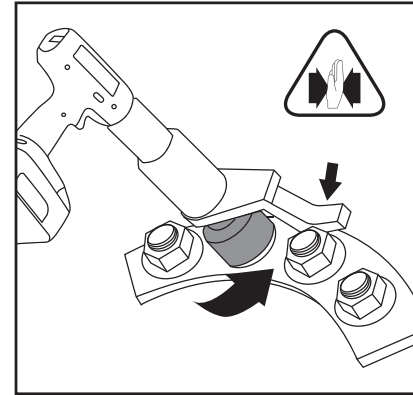


Figure 4B

NOTICE

Due to the manufacturing process, the calibration date may be after the month of manufacture.

Refer to Product Information Manual for Model Specific Safety Information.

Torque Reaction Bar Description

The torque reaction bar will make sure all reaction forces are contained so torque reaction is not transferred to the operator.

⚠ WARNING

Reaction bar must be properly installed and used to minimize hazards due to reaction torque. See Figure 2. Loss of tool control and injury can result if reaction bar is not used.

Installation

Fit torque reaction bar/plate over the output drive to engage reaction splines. Secure with provided circlip.

⚠ WARNING

General Product Safety

- Drive square extensions must not be used. These extensions will lead to serious damage to the tool output drive. See Figure 1.
- Torque reaction bar must be installed with the center of the reaction bar and nut (fastener) perpendicular to the center axis of the tool. See Figure 2.
- Torque reaction bar must be capable of handling the maximum load of the tool. Modification of the standard reaction bar may place excessive loads on the tool that may lead to potential injury and damage to the tool.
- Only react torque on maximum surface of the reaction bar. See Figure 2, A.
- Do not react torque on other surfaces of the reaction bar. See Figure 2, B.
- Tool use with unsafe reaction points will place excessive loads on the tool that may lead to potential injury and damage to the tool.
- The standard reaction bar is designed to provide the ideal fixed reaction point when used with a standard length socket. See Figure 3A.
- Use of extra long sockets may move the reaction bar outside the safe torque reaction area. See Figure 3B. Use an extended torque reaction bar to maintain safe torque reaction area. See Reaction Bars Parts List on page A-1.

⚠ WARNING

Product Safety - When Tool is in Use

- Always keep hands clear of the torque reaction bar when the tool is in use to avoid potential injury.
- When tool is in operation, the torque reaction bar rotates in the opposite direction of the output drive. The torque reaction bar must rest evenly against a solid object or surface adjacent to the fastener to be tightened. See Figure 4 (A = Clockwise Operation, B = Counter-clockwise Operation).
- When tool is in operation, it must be supported at all times to prevent unexpected release in the event of fastener or component failure.
- It is recommended to secure the socket to the drive square with a pin and O-Ring. Refer to socket manufacturer for specific instructions.

⚠ WARNING

Use only bits, sockets and adapters which are in good condition and are intended for use with power tools. Do not use hand (chrome) sockets or accessories since the torque will cause them to break in use.

Operation

- Refer to User Information Manual to set up the tool.

Step 1. Position reaction bar close to the fixed reaction point and fit the tool onto the nut (fastener) to be tightened. Torque reaction bar should be adjacent to the fixed reaction point. See Figures 4A and 4B. Rotate the handle into a convenient position relative to the reaction bar.

Step 2. Keep body stance balanced and firm to counteract normal or unexpected movement of the tool due to reaction forces.

- **When a support handle, reaction bar or other means is provided to react torque, it should be properly installed and used to minimize the hazard due to the reaction torque.** Loss of tool control and injury can result without its use.
- **Use a securely fastened support handle or reaction bar on any tool when the torque or force is not easily controlled by the operator. A reaction bar must be reacted against a secure fixed object.** Loss of tool control and injury can result without its use.

Step 3. Press trigger and maintain trigger pressure until torque reaction bar contacts the fixed reaction point. With trigger pressure still maintained, tool applies torque to nut (fastener). Tool will shut off automatically. Release trigger.

⚠ WARNING

Bringing torque reaction bar into contact with the fixed reaction point at speed can lead to potential injury and damage to the tool, fastener, and reaction point. This also may cause torque inaccuracies, especially on high torque rate joints.

Step 4. Repeat steps 1-3 for each nut (fastener).

AVISO

Debido al proceso de fabricación, la fecha de calibración puede ser posterior al mes de fabricación.

Si desea información de seguridad específica para su modelo, consulte el manual de información del producto.

Descripción de la Barra de Reacción de par

La barra de reacción de par garantizará que todas las fuerzas de reacción se contengan de modo que la reacción de par no se transfiera al operario.

⚠ ADVERTENCIA

La barra de reacción debe instalarse y utilizarse correctamente para minimizar los peligros debidos al par de reacción. Consulte la ilustración 2. Si no utiliza la barra de reacción, podría perder el control de la herramienta y sufrir lesiones corporales.

Instalación

Encaje la placa/barra de reacción de par sobre el transmisor de salida para engranar los acoplamientos de reacción. Fijela con el resorte circular suministrado.

⚠ ADVERTENCIA**Seguridad general del producto**

- No deben utilizarse extensiones del cuadro transmisor ya que producirán graves daños en el transmisor de salida de la herramienta. Consulte la ilustración 1.
- La barra de reacción de par debe instalarse con el centro de esta y la tuerca (elemento de sujeción) en perpendicular al eje central de la herramienta. Consulte la ilustración 2.
- La barra de reacción de par debe ser capaz de resistir la carga máxima de la herramienta. La modificación de la barra de reacción estándar puede generar cargas excesivas en la herramienta que, a su vez, pueden derivar en posibles lesiones corporales y en daños en la propia herramienta.
- Aplique el par de reacción únicamente en la superficie máxima de la barra de reacción. Consulte la ilustración 2, A.
- No aplique el par de reacción en otras superficies de la barra de reacción. Consulte la ilustración 2, B.
- La utilización de la herramienta con unos puntos de reacción inseguros generará en ella cargas excesivas que, a su vez, pueden derivar en posibles lesiones corporales y en daños en la propia herramienta.
- La barra de reacción estándar se ha diseñado para proporcionar el punto de reacción fijo ideal cuando se utiliza con una boca de una longitud estándar. Consulte la ilustración 3A.
- Si se utilizan bocas extralargas, la barra de reacción puede moverse fuera del área segura de reacción de par. Consulte la ilustración 3B. Utilice una barra de reacción de par ampliada para mantener un área segura de reacción de par. Consulte la lista de las piezas de las barras de reacción en la página A-1.

⚠ ADVERTENCIA**Seguridad del producto cuando se está utilizando la herramienta**

- Mantenga las manos alejadas de la barra de reacción de par siempre que se esté utilizando la herramienta para evitar posibles lesiones.
- Cuando la herramienta está en funcionamiento, la barra de reacción de par gira en la dirección opuesta al transmisor de salida. La barra de reacción de par debe apoyarse de forma uniforme en una superficie u objeto sólidos adyacentes al elemento de sujeción al que debe fijarse. Consulte la ilustración 4 (A = funcionamiento en el sentido de las agujas del reloj, B = funcionamiento en el sentido contrario al de las agujas del reloj).
- Cuando la herramienta esté en funcionamiento, debe sujetarse en todo momento para evitar que se suelte de forma inesperada en el caso de que fallen el elemento de sujeción o el componente.
- Es recomendable fijar la boca al cuadro transmisor con un pasador y una junta tórica. Consulte al fabricante de la boca para obtener instrucciones específicas.

⚠ ADVERTENCIA

Utilice solo puntas, bocas y adaptadores que estén en buenas condiciones y que se hayan diseñado para utilizarse con herramientas motorizadas. No utilice bocas ni accesorios manuales (de cromo), ya que el par puede hacer que se rompan durante su utilización.

Funcionamiento

- Consulte el manual de información del usuario para instalar la herramienta.

Paso 1. Coloque la barra de reacción cerca del punto de reacción fijo y asegure la herramienta en la tuerca (elemento de sujeción) a la que debe fijarse. La barra de reacción de par debe estar situada junto al punto de reacción fijo. Consulte las ilustraciones 4A y 4B. Gire la empuñadura a la posición adecuada con respecto a la barra de reacción.

Paso 2. Mantenga una postura del cuerpo equilibrada y firme que le permita contrarrestar un movimiento normal o inesperado de la herramienta provocado por las fuerzas de reacción.

- **Cuando se proporciona una empuñadura, una barra de reacción u otro medio para la reacción del par, se debe instalar adecuadamente y se debe usar para minimizar el peligro debido al par de reacción.** Si no se utiliza este dispositivo se podría perder el control de la herramienta y, por tanto, sufrir lesiones corporales.
- **Use una empuñadura de apoyo o una barra de reacción firmemente sujetas en cualquier herramienta cuando el operario no pueda controlar fácilmente el par o la fuerza. Una barra de reacción debe reaccionar contra un objeto seguro fijo.** Si no se utiliza este dispositivo se podría perder el control de la herramienta y, por tanto, sufrir lesiones corporales.

Paso 3. Pulse el gatillo y manténgalo pulsado hasta que la barra de reacción de par entre en contacto con el punto de reacción fijo. Con el gatillo todavía pulsado, la herramienta aplica el par a la tuerca (elemento de sujeción). La herramienta se apagará automáticamente. Suelte el gatillo.

ADVERTENCIA

Si se pone en contacto la barra de reacción de par con el punto de reacción fijo con demasiada rapidez, pueden producirse lesiones y daños en la herramienta, el elemento de sujeción y el punto de reacción. Esto también puede causar imprecisiones de par, en particular en las uniones con un par alto.

Paso 4. Repita los pasos 1-3 para cada tuerca (elemento de sujeción).

AVIS

En raison du processus de fabrication, le calibrage peut être effectué après le mois de fabrication.

Consultez le manuel Informations Produit concernant les informations spécifiques sur la sécurité du modèle.

Description de la barre de réaction

La barre de réaction sert à contenir les forces de réaction afin de ne pas transférer le couple de réaction à l'opérateur.

AVERTISSEMENT

La barre de réaction doit être correctement installée et utilisée afin de minimiser les risques engendrés par le couple de réaction. Reportez-vous à la Figure 2. Ne pas utiliser la barre de réaction peut entraîner une perte de contrôle de l'outil et des blessures.

Installation

Monter la barre/plaque de réaction sur l'arbre de l'outil pour engager les cannelures de réaction. Fixer avec le circlip fourni.

AVERTISSEMENT**Informations générales concernant la sécurité du produit**

- Les rallonges carrées ne doivent pas être utilisées. Ces rallonges endommageront sévèrement l'arbre de l'outil. Reportez-vous à la Figure 1.
- Lors de l'installation, le centre de la barre de réaction et de l'écrou (dispositif de serrage) doit être perpendiculaire à l'axe de l'outil. Reportez-vous à la Figure 2.
- La barre de réaction doit être capable de supporter la puissance maximale de l'outil. Toute modification de la barre de réaction standard peut engendrer des charges excessives sur l'outil et entraîner des blessures ou l'endommagement de l'outil.
- Appliquer la réaction de couple uniquement sur la surface maximale de la barre de réaction. Reportez-vous à la Figure 2, A.
- Ne jamais appliquer la réaction de couple sur les autres surfaces de la barre de réaction. Reportez-vous à la Figure 2, B.
- L'utilisation de l'outil avec des points de réactions mal sécurisés peut engendrer des charges excessives sur l'outil et entraîner des blessures ou l'endommagement de l'outil.
- La barre de réaction standard est conçue pour assurer un point de réaction fixe idéal lorsqu'elle est utilisée avec des douilles de longueur standard. Reportez-vous à la Figure 3A.
- L'utilisation de trop longues douilles peut déplacer la barre de réaction en dehors de la zone de réaction sûre. Reportez-vous à la Figure 3B. Utiliser une barre de réaction à couple élevé pour maintenir une zone de réaction sûre. Reportez-vous à la liste de pièces des barres de réaction à la page A-1.

AVERTISSEMENT**Informations relatives à la sécurité du produit – Lors de l'utilisation de l'outil**

- Lorsque vous utilisez l'outil, maintenez vos mains à l'écart de la barre de réaction afin d'éviter des blessures potentielles.
- Lors de l'utilisation de l'outil, la barre de réaction tourne dans le sens inverse à la rotation de l'arbre. La barre de réaction doit pousser uniformément sur un objet solide ou de sur une surface adjacente au dispositif de fixation à serrer. Reportez-vous à la Figure 4 (A = rotation dans le sens horaire, B = rotation dans le sens anti-horaire).
- Lors de l'utilisation de l'outil, il doit être continuellement maintenu afin de prévenir tout relâchement inattendu en cas de défaillance du dispositif de serrage ou d'un composant.
- Il est recommandé de fixer la douille à la partie carrée de l'arbre avec une goupille et un joint. Consultez la documentation du fabricant de douilles pour des instructions particulières.

AVERTISSEMENT

N'utilisez que des embouts, douilles et adaptateurs en bon état et conçus pour une utilisation sur des outils électriques. N'utilisez en aucun cas des douilles ou accessoires (en chrome) manuels car le couple du produit entraînerait leur rupture.

Utilisation

- Consultez le manuel d'utilisation pour le réglage de l'outil.

Étape 1. Positionner la barre de réaction à proximité du point de réaction fixe et placer l'outil sur l'écrou (dispositif de serrage) à serrer. La barre de réaction doit être adjacente au point de réaction fixe. Reportez-vous aux figures 4A et 4B. Tourner la poignée dans une position convenable par rapport à la barre de réaction.

Étape 2. Veiller à être en appui stable et équilibré pour contrebalancer tout mouvement attendu, ou inattendu, de l'outil résultant des forces de réaction.

- **Lorsqu'une poignée de support, une barre de réaction ou tout autre accessoire spécialement adapté au couple de réaction sont fournis, ils doivent être correctement installés et utilisés afin de minimiser les risques engendrés par le couple de réaction.** Se dispenser de l'utiliser peut provoquer la perte de contrôle de l'outil et des blessures.
- **Utilisez une poignée de support ou une barre de réaction correctement fixée lorsque le couple ou la force de l'outil n'est pas aisément déterminable. Une barre de réaction au couple doit être mise en place contre un objet correctement fixé.** Se dispenser de l'utiliser peut provoquer la perte de contrôle de l'outil et des blessures.

Étape 3. Appuyer sur le bouton de mise en marche et maintenir la pression jusqu'à ce que la barre de réaction entre en contact avec le point de réaction fixe. Lorsque vous maintenez la pression sur le bouton de mise en marche, l'outil applique un couple sur l'écrou (dispositif de serrage). L'outil s'arrêtera automatiquement. Relâchez le bouton.

AVERTISSEMENT

Mettre la barre de réaction en contact avec le point de réaction fixe à grande vitesse peut entraîner des blessures potentielles, un endommagement de l'outil, du dispositif de serrage ou du point de réaction. Cela peut entraîner également des inexactitudes de couple, spécialement sur les assemblages à couple élevé.

Étape 4. Répéter les étapes 1 à 3 pour chaque écrou (dispositif de serrage).

AVVISO

In base ai processi produttivi, la data di calibrazione potrebbe essere successiva al mese di produzione.

Per ulteriori informazioni sulla sicurezza, consultare il Manuale di informazioni sulla sicurezza del modello specifico.

Descrizione della barra di reazione di coppia

La barra di reazione di coppia evita la trasmissione delle coppie di reazione all'operatore.

AVVERTIMENTO

La barra di reazione deve essere installata correttamente ed è necessario utilizzarla in modo da ridurre al minimo i rischi connessi alla coppia di reazione. Vedere la Figura 2. In assenza della barra di reazione si può verificare la perdita di controllo dell'utensile con conseguente rischio di lesioni fisiche.

Installazione

Posizionare la barra/piastra di reazione di coppia sull'albero dell'utensile rispettando le scanalature. Fissare con l'anello elastico di arresto fornito.

AVVERTIMENTO**Sicurezza generale del prodotto**

- Non utilizzare prolunghie quadre per l'attacco poiché danneggiano gravemente l'albero d'uscita dell'utensile. Vedere la Figura 1.
- La barra di reazione di coppia deve essere installata con il centro della barra di reazione e il dado (dispositivo di fissaggio) perpendicolari all'asse centrale dell'utensile. Vedere la Figura 2.
- La barra di reazione di coppia deve essere in grado di sostenere il carico massimo dell'utensile. Eventuali modifiche alla barra di reazione standard possono caricare eccessivamente l'utensile, determinando così possibili lesioni fisiche e danneggiando l'utensile stesso.
- Compensare la coppia solo sulla superficie massima della barra di reazione. Vedere la Figura 2, A.
- Non compensare la coppia su altre superfici della barra di reazione. Vedere la Figura 2, B.
- L'utilizzo dell'utensile con punti di reazione non sicuri carica eccessivamente l'utensile, determinando così possibili lesioni fisiche e danneggiando l'utensile stesso.
- La barra di reazione standard è progettata per fornire il punto di reazione fisso ideale quando usata con una bussola di lunghezza standard. Vedere la Figura 3A.
- L'utilizzo di bussole di lunghezza eccessiva potrebbe spostare la barra di reazione oltre l'area di reazione sicura della coppia. Vedere la Figura 3B. Utilizzare una barra di reazione di coppia più lunga per mantenere un'area sicura di reazione di coppia. Vedere l'elenco di parti delle barre di reazione a pagina A-1.

AVVERTIMENTO**Sicurezza del prodotto durante l'utilizzo dell'utensile**

- Mantenere sempre le mani lontane della barra di reazione di coppia quando l'utensile è in uso in modo da evitare potenziali lesioni fisiche.
- Quando l'utensile è in uso la barra di reazione di coppia ruota nella direzione opposta rispetto alla trasmissione di uscita. La barra di reazione di coppia deve essere appoggiata uniformemente contro un oggetto o una superficie solida vicini al dispositivo di fissaggio da serrare. Vedere la Figura 4 (A = funzionamento in senso orario, B = funzionamento in senso antiorario).
- Quando l'utensile è in uso deve essere sempre sostenuto onde evitare sganci inattesi in caso di guasto del dispositivo di fissaggio o del componente.
- Si raccomanda di fissare il portautensile all'estremità di accoppiamento utilizzando un perno e un O-Ring. Fare riferimento al produttore delle bussole per le istruzioni specifiche.

AVVERTIMENTO

Usare solo punte, bussole e adattatori in buone condizioni e adatti per l'utilizzo su utensili elettrici. Non usare bussole o accessori manuali (cromo), poiché le coppie di serraggio potrebbero romperli.

Funzionamento

- Fare riferimento al manuale informativo per l'utente per l'installazione dell'utensile.

Fase 1. Posizionare la barra di reazione in prossimità del punto di reazione fisso e posizionare l'utensile sopra al dado (dispositivo di fissaggio) da serrare. La barra di reazione di coppia deve essere vicino al punto di reazione fisso. Vedere le Figure 4A e 4B. Ruotare la maniglia in una posizione comoda rispetto alla barra di reazione.

Fase 2. Mantenere il corpo sempre in perfetto equilibrio e pronto a contrastare il movimento normale o inatteso dell'utensile dovuto alle forze di reazione.

- **Se sono presenti manici di supporto, barre di reazione o altri sistemi di compensazione della coppia, questi devono essere installati e usati correttamente per minimizzare i pericoli derivanti dalla coppia di reazione.** In assenza di tali dispositivi si può verificare la perdita di controllo dell'utensile con conseguente rischio di lesioni fisiche.
- **Quando la coppia o la forza non possono essere facilmente contrastate dall'operatore, montare sull'utensile un manico di supporto o una barra di reazione fissati in modo sicuro. La barra di reazione deve essere fissata a un supporto sicuro.** In assenza di tali dispositivi si può verificare la perdita di controllo dell'utensile con conseguente rischio di lesioni fisiche.

Fase 3. Premere il pulsante e mantenerlo premuto fino a quando la barra di reazione della coppia entra in contatto con il punto di reazione fisso. Mantenendo il pulsante in pressione, l'utensile applica la coppia al dado (dispositivo di fissaggio). L'utensile si arresta automaticamente. Rilasciare il pulsante.

 **AVVERTIMENTO**

Se la barra di reazione di coppia entra in contatto con il punto di reazione fisso in velocità si possono verificare lesioni fisiche ed è possibile che l'utensile, il dispositivo di fissaggio e il punto di reazione si danneggino. Ciò potrebbe provocare anche imprecisioni della coppia, in particolare modo su giunti con livello di coppia elevato.

Fase 4. Ripetere le fasi da 1 a 3 per ogni dado (dispositivo di fissaggio).

Hinweis

Aufgrund des Fertigungsprozesses kann das Kalibrierungsdatum hinter dem Fertigungsmonat liegen.

Für modellspezifische Sicherheitsinformationen siehe im Handbuch, Produktinformationen.

Drehmomentstütze – Beschreibung

Die Drehmomentstütze stellt sicher, dass Gegenkräfte vollständig aufgefangen werden, sodass kein Gegendrehmoment auf den Anwender übertragen wird.

! WARNUNG

Die Drehmomentstütze ist ordnungsgemäß zu installieren und zu verwenden, um Unfallgefahren durch Gegendrehmoment zu minimieren. Siehe Abbildung 2. Eine Nichtverwendung der Drehmomentstütze kann zum Verlust der Kontrolle über das Werkzeug und zu Verletzungen führen.

Installation

Platzieren Sie die Drehmomentstütze über den Abtrieb, sodass die Verzahnungen ineinandergreifen. Montieren Sie den bereitgestellten Sicherungsring.

! WARNUNG**Allgemeine Produktsicherheit**

- Eine Verwendung von Abtriebsvierkanterweiterungen ist nicht gestattet. Diese Erweiterungen können zu einer erheblichen Beschädigung des Werkzeugabtriebs führen. Siehe Abbildung 1.
- Die Drehmomentstütze ist so zu installieren, dass Mitte der Drehmomentstütze und Mutter (Befestigungselement) senkrecht zur Zentralachse des Werkzeugs stehen. Siehe Abbildung 2.
- Die Drehmomentstütze muss in der Lage sein, die maximale Last des Werkzeugs aufzufangen. Eine Modifizierung der Standarddrehmomentstütze kann das Werkzeug übermäßigen Lasten aussetzen, die zu potenziellen Verletzungen oder einer Beschädigung des Werkzeugs führen können.
- Wenden Sie Drehmoment nur auf die maximale Oberfläche der Drehmomentstütze an. Siehe Abbildung 2, A.
- Wenden Sie Drehmoment nicht auf andere Oberflächen der Drehmomentstütze an. Siehe Abbildung 2, B.
- Eine Verwendung des Werkzeugs mit unsicheren Gegenkraftpunkten kann das Werkzeug übermäßigen Lasten aussetzen, die zu potenziellen Verletzungen oder einer Beschädigung des Werkzeugs führen können.
- Die Standarddrehmomentstütze ist darauf ausgelegt, bei Verwendung mit einer Stecknuss mit Standardlänge einen idealen festen Gegenkraftpunkt bereitzustellen. Siehe Abbildung 3A.
- Eine Verwendung von extralangen Stecknüssen kann dazu führen, dass sich die Drehmomentstütze außerhalb des sicheren Gegendrehmomentbereichs bewegt. Siehe Abbildung 3B. Verwenden Sie eine erweiterte Drehmomentstütze, um im sicheren Gegendrehmomentbereich zu bleiben. Siehe Teileliste für Drehmomentstützen auf Seite A-1.

! WARNUNG**Produktsicherheit – bei Verwendung des Werkzeugs**

- Halten Sie bei einer Verwendung des Werkzeugs Ihre Hände immer frei von der Drehmomentstütze, um potenzielle Verletzungen zu vermeiden.
- Bei einer Verwendung des Werkzeugs dreht sich die Drehmomentstütze entgegengesetzt zum Abtrieb. Die Drehmomentstütze muss flach gegen ein festes Objekt oder eine Oberfläche ruhen, die dem anzuziehenden Befestigungselement benachbart sind. Siehe Abbildung 4 (A = Betrieb im Uhrzeigersinn, B = Betrieb gegen den Uhrzeigersinn).
- Das Werkzeug ist während des Betriebs zu jeder Zeit abzustützen, um eine unerwartete unkontrollierte Bewegung bei einem Bruch von Befestigungselement oder einer Komponente zu vermeiden.
- Es wird empfohlen, die Stecknuss des Antriebsvierkants mit Pin und O-Ring zu sichern. Weitere Details erhalten Sie vom Hersteller der Stecknüsse.

! WARNUNG

Verwenden Sie nur Bits, Einsätze und Adapter, die in gutem Zustand und für die Verwendung mit elektrischen Werkzeugen geeignet sind. Verwenden Sie keine (verchromten) Einsätze oder Zubehörteile für Handwerkzeuge, da diese durch das Drehmoment bei der Verwendung brechen.

Betrieb

- Weitere Informationen zur Vorbereitung des Werkzeugs finden Sie im Benutzerhandbuch.

Schritt 1. Platzieren Sie die Drehmomentstütze nah am festen Gegenkraftpunkt und setzen Sie das Werkzeug auf die zu befestigende Mutter (das Befestigungselement). Die Drehmomentstütze muss sich neben dem festen Gegenkraftpunkt befinden. Siehe Abbildungen 4A und 4B. Drehen Sie den Griff in eine günstig gelegene Position relativ zur Drehmomentstütze.

Schritt 2. Nehmen Sie eine ausgeglichene und feste Körperhaltung ein, um normalen und unerwarteten Bewegungen des Werkzeugs aufgrund von Gegenkräften entgegenzuwirken.

- **Wenn ein Stützgriff, eine Reaktionsstrebe oder andere Vorrichtungen vorhanden sind, um auf das Drehmoment zu reagieren, müssen diese korrekt installiert sein, um der Gefahr durch das Reaktionsdrehmoment vorzubeugen.** Das Werkzeug kann außer Kontrolle geraten und durch seinen Einsatz zu Verletzungen führen.
- **Verwenden Sie bei allen Werkzeugen, bei denen das Drehmoment oder die Kraft nicht leicht durch den Bediener kontrolliert werden kann, einen sicher befestigten Stützgriff oder eine Drehmomentenstütze. Eine Drehmomentenstütze muss an einem sicher befestigten Objekt angesetzt werden.** Das Werkzeug kann außer Kontrolle geraten und durch seinen Einsatz zu Verletzungen führen.

Schritt 3. Drücken Sie den Bedienknopf und halten Sie diesen gedrückt, bis die Drehmomentstütze den festen Gegenkraftpunkt berührt. Bei weiterem Druck des Bedienknopfs wendet das Werkzeug Drehmoment auf die Mutter (das Befestigungselement) an. Das Werkzeug schaltet automatisch ab. Lassen Sie den Bedienknopf los.



WARNUNG

Eine zu schnelle Annäherung von Drehmomentstütze an den festen Gegenkraftpunkt kann zu potenziellen Verletzungen und Beschädigungen von Werkzeug, Befestigungselement und Gegenkraftpunkt führen. Zudem können ungenaue Drehmomente die Folge sein, insbesondere bei Befestigungselementen mit hohen Drehmomentvorgaben.

Schritt 4. Wiederholen Sie Schritte 1–3 für jede Mutter (jedes Befestigungselement).

OPMERKING

Als gevolg van het productieproces, kan de kalibratiedatum na de productiemaand vallen.

Raadpleeg de producthandleiding voor modelspecifieke veiligheidsinformatie.

Beschrijving Koppelreactiestang

De torsiereactiebalck zorgt ervoor dat alle reactiekrachten worden vastgehouden, zodat de torsiereactie niet wordt overgedragen aan de gebruiker.

WAARSCHUWING

De reactiestang dient op de juiste wijze te worden geplaatst om de risico's in verband met reactiekoppel te minimaliseren. Zie afbeelding 2. Wanneer de reactiestang niet wordt gebruikt, kan verlies van controle over het gereedschap optreden.

Installatie

Bevestig de reactiestang-/plaat op de uitgangsaandrijving, zodat deze inhaakt op de reactiegroeven. Zet vast met de meegeleverde borgring.

WAARSCHUWING**Algemene Productveiligheid**

- Verlengstukken voor het aandrijvingsvierkant mogen niet worden gebruikt. Deze verlengstukken leiden tot ernstige beschadiging van de uitgangsaandrijving. Zie afbeelding 1.
- Bij de plaatsing van de koppelreactiestang dienen het midden van de reactiestang en -moer (bevestiging) loodrecht op de middenas van het gereedschap te worden aangebracht. Zie afbeelding 2.
- De koppelreactiestang moet de maximale belasting van het gereedschap aankunnen. Aanpassingen aan de standaard reactiestang kunnen leiden tot overbelasting van het stuk gereedschap en kunnen mogelijk verwondingen en beschadiging van het gereedschap tot gevolg hebben.
- Zorg dat de koppelreactie wordt beperkt tot het maximale oppervlak van de reactiestang. Zie afbeelding 2, A.
- Voorkom koppelreactie op andere oppervlakken van de reactiestang. Zie afbeelding 2, B.
- Wanneer het gereedschap wordt gebruikt met onveilige reactiepunten, kan dit leiden tot overbelasting van het gereedschap, wat mogelijk verwondingen en beschadiging van het gereedschap tot gevolg kan hebben.
- De standaard reactiestang is ontworpen om een optimaal vast reactiepunt te bieden bij gebruik van een opening van standaardlengte. Zie afbeelding 3A.
- Bij gebruik van extra lange openingen kan de reactiestang buiten het veilige koppelreactiegebied terecht komen. Zie afbeelding 3B. Gebruik een verlengde koppelreactiestang om een veilig koppelreactiegebied te garanderen. Zie de onderdelenlijst voor reactiestangen op pagina A-1.

WAARSCHUWING**Productveiligheid - als het gereedschap is ingeschakeld**

- Houd tijdens het gebruik van het gereedschap uw handen uit de buurt van de koppelreactiestang om verwondingen te voorkomen.
- Tijdens het gebruik van het gereedschap roteert de koppelreactiestang in tegengestelde richting van de uitgangsaandrijving. De koppelreactiestang dient gelijkmatig te steunen op een massief voorwerp of een massieve ondergrond naast de schroefdraadbevestiging die wordt aangedraaid. Zie afbeelding 4 (A = werking met de klok mee, B = werking tegen de klok in).
- Tijdens het gebruik van het gereedschap dient dit te allen tijde te worden ondersteund om onverwacht losschieten te voorkomen bij een defect aan de schroefdraadbevestiging of een onderdeel.
- Het wordt aangeraden om de opening te bevestigen aan het aandrijvingsvierkant met een pin en O-ring. Neem voor specifieke instructies contact op met de fabrikant van de opening.

WAARSCHUWING

Gebruik alleen bits, doppen en koppelstukken die in goede staat zijn en die bedoeld zijn voor gebruik met elektrisch gereedschap.

Gebruik geen (verchroomde) dopseutels of hulpstukken voor handgebruik omdat deze door het koppel tijdens gebruik zullen breken.

Werking

- Raadpleeg voor het instellen van het gereedschap de gebruikersinformatiehandleiding.

Stap 1. Plaats de reactiestang dicht op het vaste reactiepunt en bevestig het stuk gereedschap op de moer (bevestiging) die wordt aangedraaid. De koppelreactiestang dient naast het vaste reactiepunt te worden geplaatst. Zie afbeeldingen 4A en 4B. Draai het handvat in een handige positie ten opzichte van de reactiestang.

Stap 2. Zorg dat u stevig staat om normale en onverwachte bewegingen van het stuk gereedschap als gevolg van reactiekrachten op te kunnen vangen.

- **Als een steunhendel, reactiestang of een andere methode wordt gebruikt om het koppel tegen te gaan, moet dat goed worden aangebracht en gebruikt om gevaar als gevolg van het reactiekoppel te beperken.** Zonder het gebruik ervan kan het gereedschap mogelijk niet meer onder controle worden gehouden waardoor letsel kan ontstaan.
- **Gebruik op elk gereedschap een goed vergelijkende steunhendel of reactiestang als het koppel of de kracht niet gemakkelijk door de gebruiker in bedwang kan worden gehouden. Een reactiestang moet worden gesteund tegen een goed verankerd, vast object.** Zonder het gebruik ervan kan het gereedschap mogelijk niet meer onder controle worden gehouden waardoor letsel kan ontstaan.

Stap 3. Druk de trekker in en houd deze ingedrukt totdat de koppelreactiestang contact maakt met het vaste reactiepunt. Terwijl de trekkerdruk behouden blijft, past het gereedschap koppel toe op de moer (bevestiging). Het stuk gereedschap wordt automatisch uitgeschakeld. Laat de trekker los.

WAARSCHUWING

Wanneer de koppelreactiestang bij hoge snelheid in contact komt met het vaste reactiepunt, kan dit resulteren in verwondingen en beschadiging van het gereedschap, de bevestiging en het reactiepunt. Dit kan ook leiden tot koppelon nauwkeurigheden, met name bij bevestigingen met een hoge koppel.

Stap 4. Herhaal stappen 1-3 voor elke moer (bevestiging).

OBS

På grund af fremstillingsprocessen kan kalibreringsdatoen ligge efter produktionsmåneden.

Der henvises til produktinformationsvejledningen for modelspecifik sikkerhedsinformation.

Beskrivelse af Reaktionsstykke til Drejningsmoment

Reaktionsstykket til drejningsmoment vil sørge for, at alle reaktionsstyrker inddæmnes, så reaktionen på drejningsmomentet ikke overføres til brugeren.

ADVARSEL

Reaktionsstykket skal installeres korrekt og bruges til at minimere risici som følge af reaktion på drejningsmoment. Se Figur 2. Tab af kontrol over eller skade på værktøjet kan være konsekvensen, hvis der ikke anvendes reaktionsstykke.

Montering

Tilpas reaktionsstykket til drejningsmoment/pladen over udgangsdrevet for at tilkoble reaktionsnoten. Fastgør med den leverede låsering.

ADVARSEL**Generel Produktsikkerhed**

- Der må ikke anvendes drevfirkantforlængelser. Disse forlængelser vil medføre alvorlig skade på værktøjets udgangsdrev. Se Figur 1.
- Reaktionsstykket til drejningsmoment skal monteres med midten af reaktionsstykket og møtrikken (lukkemekanismen) vinkelret på værktøjets midterakse. Se Figur 2.
- Reaktionsstykket til drejningsmoment skal kunne håndtere den maksimale belastning af værktøjet. Hvis der foretages ændringer på standardreaktionsstykket, kan det medføre store belastninger på værktøjet og føre til potentielle kvæstelser af brugeren og beskadigelse af værktøjet.
- Reagerer kun drejningsmomentet på reaktionsstykkets maksimale overflade. Se figur 2, A.
- Reagerer ikke drejningsmomentet på andre overflader end reaktionsstykket. Se figur 2, B.
- Hvis der anvendes værktøjer med ikke-sikre reaktionspunkter, kan det medføre store belastninger på værktøjet og føre til potentielle kvæstelser af brugeren og beskadigelse af værktøjet.
- Standardreaktionsstykket er designet til at levere det ideelle fikserede reaktionspunkt, når det bruges sammen med en top med standardlængde. Se figur 3A.
- Hvis der bruges ekstra lange toppe, kan reaktionsstykket blive flyttet uden for det sikre reaktionsområde for drejningsmoment. Se figur 3B. Brug et forlænget reaktionsstykke til drejningsmoment for at opretholde et sikkert reaktionsområde for drejningsmoment. Se reservedelsliste for reaktionsstykke på side A-1.

ADVARSEL**Produktsikkerhed - Når værktøjet er i brug**

- Hold altid hænderne fri af reaktionsstykket til drejningsmoment, når værktøjet er i brug, for at undgå potentiel skade.
- Når værktøjet er i drift, roterer reaktionsstykket til drejningsmoment i den modsatte retning af udgangsdrevet. Reaktionsstykket til drejningsmoment skal hvile jævnt mod en fast genstand eller overflade ved siden af lukkemekanismen, der skal strammes. Se figur 4 (A = Drift med uret, B = Drift mod uret).
- Når værktøjet er i drift, skal det understøttes på alle tidspunkter for at undgå uventet frigivelse i tilfælde af svigt af lukkemekanisme eller komponenter.
- Det anbefales at fastgøre toppen til drevfirkanten med en stift og en O-ring. Der henvises til producenten af toppene for specifikke anvisninger.

ADVARSEL

Brug kun bits, toppe og adaptore, som er i god stand og er beregnet til brug sammen med el-værktøjer. Anvend ikke håndslagtoppe (krom) eller tilbehør, idet momentet vil få dem til at gå i stykker under anvendelsen.

Betjening

- Se brugermanualen for at konfigurere værktøjet.

Trin 1. Placer reaktionsstykket tæt på det fikserede reaktionspunkt, og tilpas værktøjet på møtrikken (lukkemekanismen), der skal strammes. Reaktionsstykket til drejningsmoment bør ligge op mod det fikserede reaktionspunkt. Se figurene 4A og 4B. Drej håndtaget i en passende stilling i forhold til reaktionsstykket.

Trin 2. Hold kropsholdningen balanceret og fast for at modvirke normal eller uventet bevægelse af værktøjet som følge af reaktionskræfterne.

- **Når et støttehåndtag, en tilbagekoblingsstang eller andre midler leveres til at aktivere momentet, skal det være korrekt installeret og bruges til at formindske faren pga. reaktionsmomentet.** Man kan miste kontrollen og der kan opstå skade uden dens anvendelse.
- **Brug et forsvarligt fastgjort støttehåndtag eller tilbagekoblingsstang på alle værktøjer når momentet eller kraften ikke nemt kontrolleres af operatøren. En tilbagekoblingsstang skal bruges mod et forsvarligt fastgjort objekt.** Man kan miste kontrollen og der kan opstå skade uden dens anvendelse.

Trin 3. Tryk på udløseren og oprethold udløsertrykket, indtil reaktionsstykket til drejningsmoment har kontakt med det fikserede reaktionspunkt. Mens udløsertrykket stadig opretholdes, påfører værktøjet drejningsmoment på møtrikken (lukkemekanismen). Værktøjet slukker automatisk. Slip udløseren.



ADVARSEL

Når reaktionsstykket til drejningsmoment kommer i kontakt med det fikserede reaktionspunkt ved høj hastighed, kan det føre til potentielle kvæstelser af brugeren og beskadigelse af værktøj, låg og reaktionspunkt. Dette kan også forårsage unøjagtigheder i drejningsmomentet, især på samlinger med højt drejningsmoment.

Trin 4. Gentag trin 1-3 for hver møtrik (lukkemekanisme).

OBS

På grund av tillverkningsprocessen kan kalibreringsdatumet vara efter tillverkningsmånaden.

Se produktinformationen för modellspecifik säkerhetsinformation.

Beskrivning av stång för vridmomentsreaktion

Stången för vridmomentsreaktion säkerställer att alla reaktionskrafter hålls tillbaka så att vridmomentsreaktionen inte överförs till användaren.

⚠ VARNING

Reaktionsstången måste vara korrekt monterad och användas för att minimera faror associerade med vridmomentsreaktion. Se figur 2. Förlorad kontroll över verktyget och personskada kan uppstå om reaktionsstången inte används.

Installation

Montera stången/plattan för vridmomentsreaktion över den utgående drivenheten för att haka i reaktionsräfflorna. Sätt fast den med den medföljande låsringen.

⚠ VARNING**Allmänna Produktsäkerhet**

- Kvadratchucksförlängningar får inte användas. Dessa förlängningar leder till allvarliga skador på verktygets utgående drivenhet. Se figur 1.
- Stången för vridmomentsreaktion måste monteras med reaktionsstångens centrum och muttern (fästdonet) lodrätt mot verktygets centrala axel. Se figur 2.
- Stången för vridmomentsreaktion måste kunna hantera verktygets maximala belastning. Ändring av standardreaktionsstången kan utsätta verktyget för för stor belastning som kan leda till personskada och skada på verktyget.
- Avled endast vridmoment till reaktionsstångens maximala yta. Se figur 2, A.
- Avled inte vridmoment på några andra av reaktionsstångens ytor. Se figur 2, B.
- Verktygsanvändning med osäkra reaktionspunkter kan utsätta verktyget för för stor belastning som kan leda till personskada och skada på verktyget.
- Standardreaktionsstången är utformad för att vara en optimal fast reaktionspunkt vid användning med hylsa av standardlängd. Se figur 3A.
- Användning av extra långa hylsor kan förflytta reaktionsstången utanför det säkra området för vridmomentsreaktion. Se figur 3B. Använd en förlängd stång för vridmomentsreaktion för att bibehålls säkert område för vridmomentsreaktion. Se delista för reaktionsstänger på sida A-1.

⚠ VARNING**Produktsäkerhet – när verktyget används**

- Håll alltid händerna borta från stången för vridmomentsreaktion när verktyget används för att undvika skador.
- När verktyget används roterar stången för vridmomentsreaktion i motsatt riktning som den utgående drivenheten. Stången för vridmomentsreaktion måste sitta plant mot ett fast föremål eller yta bredvid fästånordningen som ska dras åt. Se figur 4 (A = drift medurs, B = drift moturs).
- När verktyget används måste det hela tiden hållas uppe för att förhindra oväntad frigöring i händelse av fel på fästånordning eller komponent.
- Det rekommenderas att fästa hylsan i kvadratchucken med ett stift och en o-ring. Se information från hylsans tillverkare för specifika instruktioner.

⚠ VARNING

Använd endast bits, hylsor och adaptrar vilka är i gott skick och avsedda för användning med verktygsmaskiner. Använd inte kromade hylsor eller tillbehör ämnade för handverktyg då går sönder av vridmomentet vid användning.

Drift

- Se bruksanvisningen för information om förberedelse av verktyget.

Steg 1. Placera reaktionsstången nära den fasta reaktionspunkten och monter verktyget på muttern (fästånordningen) som ska dras åt. Stången för vridmomentsreaktion ska vara bredvid den fasta reaktionspunkten. Se figurerna 4A och 4B. Vrid handtaget till en bekväm position i förhållande till reaktionsstången.

Steg 2. Stå stadigt med kroppen för att motverka normala eller oväntade rörelser från verktyget på grund av reaktionskrafterna.

- **När ett stödhandtag, reaktionsstag eller annan utrustning finns för att ta upp vridmomentet, ska dessa monteras korrekt och användas för att minimera den fara som skapas av den vridande kraften.** Om dessa inte används kan det resultera i att du förlorar kontrollen av verktyget.

- **Använd ett ordentligt fastsatt stödhandtag eller reaktionsstag på alla verktyg där vridmomentet eller kraften inte lätt kan kontrolleras av användaren. Ett reaktionsstag måste hållas mot ett stadigt fast objekt.** Om dessa inte används kan det resultera i att du förlorar kontrollen av verktyget.

Steg 3. Tryck på avtryckaren och håll den intryckt tills stängen för vridmomentsreaktion kommer i kontakt med den fasta reaktionspunkten. När du håller in avtryckaren överför verktyget vridmoment till muttern (fästanordningen). Verktyget stängs av automatiskt. Släpp avtryckaren.

**VARNING**

Om stängen för vridmomentsreaktion kommer i kontakt med den fasta reaktionspunkten när verktyget är igång kan det leda till personskada eller skada på verktyget, fästanordningen och reaktionspunkten. Det kan också orsaka felaktigt vridmoment, särskilt på leder med högt vridmoment.

Steg 4. Upprepa steg 1–3 för varje mutter (fästanordning).

MERK

Som følge av produksjonsprosessen kan kalibreringsdatoen være etter produksjonsmåned.

Det henvises til produktets informasjonshåndbok for modellspesifikk sikkerhetsinformasjon.

Beskrivelse av moment-reaksjonsstang

Moment-reaksjonsstangen vil sørge for at alle reaksjonskrefter blir tatt opp, slik at reaksjonsmomentet ikke overføres til operatøren.

⚠ ADVARSEL

Reaksjonsstangen må være korrekt montert og brukes for å redusere farene som følge av reaksjonsmomentet. Se figur 2. Det er fare for at du kan miste kontrollen på verktøyet og dermed skade deg hvis det ikke brukes noen moment-reaksjonsstang.

Montering

Monter moment-reaksjonsstangen/-platen over utgangsdrivet for å aktivere reaksjonskilene. Fest med medfølgende låsering.

⚠ ADVARSEL**Generell Produktsikkerhet**

- Det må ikke brukes forlengelser på firkantdrevet. Disse forlengelsene vil føre til alvorlige skader på verktøets utgangsdriv. Se figur 1.
- Moment-reaksjonsstangen må monteres slik at midten av reaksjonsstangen og mutteren (festemidlet) er vinkelrett på verktøets senterakse. Se figur 2.
- Moment-reaksjonsstangen må være i stand til å håndtere verktøets maksimumslast. Modifisering av standard moment-reaksjonsstang kan påføre verktøyet for stor belastning, og dette kan føre til personskaide og skade på verktøyet.
- Reaksjonsmoment kun på maksimumsoverflaten til reaksjonsstangen. Se figur 2, A.
- Ikke noe reaksjonsmoment på andre overflater til reaksjonsstangen. Se figur 2, B.
- Bruk av verktøyet med usikre reaksjonspunkter kan påføre verktøyet for stor belastning, og dette kan føre til personskaide og skade på verktøyet.
- Standard reaksjonsstang er utformet slik at den gir det ideelle faste reaksjonspunktet når den brukes med en pipe i standard lengde. Se figur 3A.
- Bruk av ekstra lange piper kan føre til at reaksjonsstangen hakner utenfor det sikre reaksjonsmomentområdet. Se figur 3B. Bruk en forlenget moment-reaksjonsstang for å opprettholde et sikkert reaksjonsmomentområde. Se deleliste for moment-reaksjonsstenger på side A-1.

⚠ ADVARSEL**Produktsikkerhet - når verktøyet er i bruk**

- Hold alltid hendene unna moment-reaksjonsstangen når verktøyet er i bruk for å unngå skader.
- Når verktøyet er i bruk vil moment-reaksjonsstangen rotere i motsatt retning av utgangsdrivet. Moment-reaksjonsstangen må hvile jevnt mot et fast objekt eller overflate ved siden av festeenheten som skal trekkes til. Se figur 4 (A = drift med urviseren, B = drift mot urviseren).
- Når verktøyet er i bruk må det støttes til en hver tid for å unngå at det løsner utilsikket hvis det oppstår en feil på festeenheten eller komponenten.
- Det anbefales at piper fester til drevfirkanten med en stift og en O-ring. Se informasjon fra pipeprodusenten for spesifikke instruksjoner.

⚠ ADVARSEL

Bruk bare biter, piper og adaptere i god stand som er ment for bruk med motordrevet verktøy. Bruk ikke hånd (krom)-piper eller tilbehør, da momentet vil ødelegge disse under bruk.

Bruk

- Se brukerinformasjonshåndboken for informasjon om oppsett av verktøyet.

Trinn 1. Plasser moment-reaksjonsstangen tett på det faste reaksjonspunktet og sett verktøyet inn på mutteren (festemiddelet) som skal trekkes til. Moment-reaksjonsstangen må festes ved det faste reaksjonspunktet. Se figur 4A og 4B. Roter håndtaket slik at det står i en bekvem posisjon i forhold til moment-reaksjonsstangen.

Trinn 2. Finn balansen og stå godt slik at du kan motvirke normale eller uventede bevegelser til verktøyet som følge av reaksjonskreftene.

- **Når støttehåndtak, reaksjonsstang eller annet støtteutstyr leveres mot vridningsmoment, skal utstyret alltid installeres og brukes for å minimere fare fra reaksjonsmoment.** Tap av verktøyskontroll og skade kan forekomme dersom slikt utstyr ikke brukes.

- **Bruk et korrekt festet støttehåndtak eller momentstang på et verktøy når momentreaksjonen eller –kraften ikke lett kan kontrolleres av operatøren. En reaksjonsstang skal støttes mot et fast objekt.** Tap av verktøyskontroll og skade kan forekomme dersom slikt utstyr ikke brukes.

Trinn 3. Trykk inn avtrekkeren og oppretthold trykket til moment-reaksjonsstangen får kontakt med det faste reaksjonspunktet. Med et fortsatt trykk på avtrekkeren vil verktøyet påføre moment til mutteren (festemiddel). Verktøyet vil slå seg av automatisk. Slipp avtrekkeren.

**ADVARSEL**

Hvis moment-reaksjonsstangen får kontakt med det faste reaksjonspunktet i høy hastighet, kan dette føre til personskade og skade på verktøyet, festemidlet og reaksjonspunktet. Dette kan også føre til at unøyaktig moment, spesielt på koblinger med høye momentverdier.

Trinn 4. Gjenta trinn 1 - 3 for hver mutter (festemiddel).

HUOMAUTUS

Valmistusprosessista johtuen kalibrointipäivämäärä voi olla valmistuskuukauden jälkeen.

Mallikohtaiset turvallisuustiedot ovat tuoteoppaassa.

Vääntöreaktiotangon Kuvaus

Vääntöreaktiotanko varmistaa kaikkien reaktiovoimien pidättämisen, jottei vääntöreaktio siirry käyttäjään.

VAROITUS

Reaktiotangon täytyy olla asianmukaisesti asennettu, ja sitä käytetään reaktiomomentista aiheutuvien vaarojen minimoimiseksi. Katso kuva 2. Jos reaktiotankoa ei käytetä, siitä voi aiheutua työkalun hallinnan menetys ja tapaturma.

Asennus

Kiinnitä vääntöreaktiotanko/levy lähtövälitykselle reaktiosokkien kytkemiseksi. Kiinnitä mukana tulevilla jousirenkailla.

VAROITUS**Yleinen Tuoteturvallisuus**

- Vääntiön pidennysosia ei saa käyttää. Nämä pidennysosat voivat vaurioittaa työkalun lähtövälitystä. Katso kuva 1.
- Vääntöreaktiotanko täytyy asentaa niin, että reaktiotangon keskikohta ja mutteri (kiinnitin) ovat kohtisuorassa työkalun keskiakselia kohden. Katso kuva 2.
- Vääntöreaktiotangon täytyy kestää työkalun maksimuorma. Normaalin reaktiotangon muokkaaminen voi kuormittaa työkalua liikaa, mikä voi johtaa tapaturmiin ja vaurioittaa työkalua.
- Kiristä vain reaktiotangon maksimipinnalla. Katso kuva 2, A.
- Älä väännä reaktiotangon muita pintoja. Katso kuva 2, B.
- Työkalun käyttö epävarmoilla reaktiopisteillä kuormittaa työkalua liikaa, mikä voi aiheuttaa tapaturman ja vaurioittaa työkalua.
- Standardireaktiotanko on suunniteltu parhaan kiinteän reaktiopisteen saamiseksi, kun sitä käytetään normaalipituisen istukan kanssa. Katso kuva 3A.
- Erityispiitkien istukoiden käyttö voi siirtää reaktiotangon pois turvalliselta reaktioalueelta. Katso kuva 3B. Käytä pidennettyä vääntöreaktiotankoa turvallisen vääntöreaktioalueen säilyttämiseksi. Katso reaktiotankojen osaluettelo sivulla A-1.

VAROITUS**Tuoteturvallisuus - Työkalun käyttö**

- Pidä kädet aina poissa vääntöreaktiotangosta työkalun ollessa käytössä vammojen välttämiseksi.
- Kun työkalu on käytössä, vääntöreaktiotanko kiertyy vastakkaiseen suuntaan lähtövälityksestä. Vääntöreaktiotangon täytyy levätä tasaisesti kiinteää esinettä tai pintaa vasten, joka on kiristettävän kiinnikkeen vierellä. Katso kuva 4 (A = käyttö myötäpäivään, B = käyttö vastapäivään).
- Kun työkalu on käytössä, sitä täytyy tukea koko ajan odottamattoman irtoamisen estämiseksi, mikäli kiinnike tai komponentti rikkoutuu.
- Istukan kiinnittämistä vääntiön tapilla ja O-renkaallasuosittelaa. Katso tarkemmat tiedot istukan valmistajan ohjeista.

VAROITUS

Käytä vain sellaisia teriä, istukoita ja sovitimia, jotka ovat hyvässä kunnossa, ja jotka on tarkoitettu käytettäväksi sähkötyökalujen kanssa. Älä käytä käsi-istukoita (kromisia) tai käsitarvikkeita, koska momentti murtaa ne käytössä.

Käyttö

- Katso käyttöohjeesta työkalun asetukset.

- vaihe Aseta reaktiotanko lähelle kiinteää reaktiopistettä ja sovita työkalu kiristettävään mutteriin (kiinnike). Vääntöreaktiotangon tulisi olla kiinteän reaktiopisteen vieressä. Katso kuvat 4A ja 4B. Kieritä kahvaa sopivaan kohtaan suhteessa reaktiotankoon.
 - vaihe Pidä asentosi tasapainossa ja tiukkana vastustaaksesi työkalun reaktiovoimista aiheutuvaa normaalia tai odottamatonta liikettä.
- Kun momentin hallintaan käytetään tukikahvaa, reaktiotankoa tai muuta tapaa, se on asennettava oikein ja sitä on käytettävä reaktiomomentin aiheuttaman vaaran minimoimiseksi.** Jos sitä ei käytetä, tuloksena voi olla työkalun hallinnan menetys ja vammautuminen.
 - Käytä oikein kiinnitettyä tukikahvaa tai reaktiotankoa kaikissa työkaluissa, kun käyttäjä ei voi helposti hallita momenttia tai voimaa.** Reaktiotanko on tuettava oikein kiinnitettyä objektia vasten. Jos sitä ei käytetä, tuloksena voi olla työkalun hallinnan menetys ja vammautuminen.

3. vaihe Paina liipaisinta ja pidä sitä painettuna, kunnes vääntöreaktiotanko koskettaa kiinteää reaktiopistettä. Kun liipaisin on edelleen pohjassa, työkalun vääntö siirtyy mutteriin (kiinnike). Työkalu sammuu automaattisesti. Vapauta liipaisin.

**VAROITUS**

Kun vääntöreaktiotanko tuodaan kontaktiin kiinteän reaktiopisteen kanssa nopeasti, se voi aiheuttaa tapaturman ja vaurioittaa työkalua, kiinnitystä ja reaktiopistettä. Tämä voi myös aiheuttaa epätarkkuutta vääntömomentissa, erityisesti korkean vääntömomentin liitoksissa.

4. vaihe Toista vaiheet 1-3 jokaiselle mutterille (kiinnike).

NOTA

Durante o processo de fabrico, a data de calibragem pode ser posterior ao mês de fabrico.

Consulte o manual com as informações do produto para obter informações sobre a segurança específica do modelo.

Descrição da barra de reação ao binário

A barra de reação ao binário irá garantir que todas as forças de reação são contidas, de modo a que a reação ao binário não seja transferida para o operador.

AVISO

A barra de reação deve ser instalada e utilizada corretamente, de modo a reduzir os perigos originados pelo binário de reação. Ver a Figura 2. Se não se utilizar a barra de reação, a perda do controlo da ferramenta pode resultar em ferimentos.

Instalação

Coloque a placa/barra de reação ao binário sobre o encaixe de saída para engatar as estrias de reação. Prenda com o anel de retenção fornecido.

AVISO**Segurança geral do produto**

- Não se deve utilizar extensões de encaixe quadrado. Estas extensões provocarão danos graves no encaixe de saída da ferramenta. Ver a Figura 1.
- A barra de reação ao binário deve ser instalada com o centro da barra de reação e a porca (dispositivo de fixação) numa posição perpendicular ao eixo central da ferramenta. Ver a Figura 2.
- A barra de reação ao binário deve ser capaz de suportar a carga máxima da ferramenta. A modificação da barra de reação padrão pode aplicar cargas excessivas na ferramenta, o que poderá originar danos na ferramenta e ferimentos.
- Não provoque a reação ao binário fora da superfície máxima da barra de reação. Ver a figura 2, A.
- Não provoque a reação ao binário noutras superfícies da barra de reação. Ver a figura 2, B.
- A utilização da ferramenta com pontos de reação não seguros irá aplicar cargas excessivas na ferramenta, o que poderá originar danos na ferramenta e ferimentos.
- A barra de reação padrão foi concebida para fornecer o ponto de reação fixo ideal quando utilizada com uma tomada de comprimento padrão. Ver a figura 3A.
- A utilização de tomadas extracompridas pode fazer com que a barra de reação saia da área segura para reação ao binário. Ver a figura 3B. Utilize uma barra de reação ao binário aumentada para manter a área de reação ao binário segura. Consulte a lista de peças das barras de reação na página A-1.

AVISO**Segurança do produto - Quando a ferramenta está em utilização**

- Com a ferramenta em funcionamento, mantenha sempre as mãos afastadas da barra de reação ao binário, de modo a evitar possíveis ferimentos.
- Quando a ferramenta está em funcionamento, a barra de reação ao binário roda na direção oposta ao encaixe de saída. A barra de reação ao binário deve assentar uniformemente num objeto sólido ou numa superfície adjacente ao dispositivo de fixação a apertar. Ver a figura 4 (A = funcionamento para a direita, B = funcionamento para a esquerda).
- Quando em funcionamento, a ferramenta deve estar sempre apoiada, de modo a impedir a sua libertação inesperada em caso de falha do dispositivo de fixação ou do componente.
- Recomenda-se que a tomada seja fixada ao encaixe quadrado com um pino e um O-Ring. Consulte o fabricante das tomadas para obter instruções específicas.

AVISO

Utilize apenas brocas, tomadas e adaptadores em boas condições e apropriados para uma utilização com ferramentas elétricas. Não utilize acessórios ou tomadas manuais (cromio), uma vez que o binário fará com que se partam durante a utilização.

Funcionamento

- Consulte o Manual de Informações do Utilizador para configurar a ferramenta.

Passo 1. Coloque a barra de reacção junto do ponto de reacção fixo e coloque a ferramenta na porca (dispositivo de fixação) a apertar. A barra de reacção ao binário deve ficar adjacente ao ponto de reacção fixo. Ver as figuras 4A e 4B. Rode a alavanca para uma posição conveniente em relação à barra de reacção.

Passo 2. Mantenha o corpo equilibrado e firme, de forma a contrapor-se ao movimento normal ou inesperado da ferramenta, provocado pelas forças de reacção.

- **Caso haja uma pega de suporte, uma barra de reacção ou for disponibilizado outro meio de reacção ao binário, este equipamento deve ser devidamente instalado e utilizado para minimizar o perigo representado pelo binário de reacção.** Se não a utilizar, poderá perder o controlo da ferramenta e sofrer lesões.
- **Utilize uma pega de suporte ou uma barra de reacção em qualquer ferramenta cujo torque ou força não seja facilmente controlado pelo operador. Uma barra de reacção tem de reagir contra um objecto fixo firme.** Se não a utilizar, poderá perder o controlo da ferramenta e sofrer lesões.

Passo 3. Prima o acionador e mantenha-o premido até que a barra de reacção ao binário entre em contacto com o ponto de reacção fixo. Mantendo o acionador premido, a ferramenta aplica pressão à porca (dispositivo de fixação). A ferramenta irá desligar-se automaticamente. Liberte o acionador.



AVISO

Colocar a barra de reacção ao binário em contacto com o ponto de reacção fixo acionado pode originar ferimentos e danos na ferramenta, dispositivo de fixação e ponto de reacção. Pode também provocar imprecisões de binário, especialmente em juntas com taxas de binário altas.

Passo 4. Repita os passos 1-3 com cada porca (dispositivo de fixação).

ΣΗΜΕΙΩΣΗ

Λόγω της διαδικασίας κατασκευής, η ημερομηνία βαθμονόμησης μπορεί να είναι μεταγενέστερη από το μήνα κατασκευής.

Ανατρέξτε στο Εγχειρίδιο πληροφοριών προϊόντος για πληροφορίες ασφάλειας σχετικά με το μοντέλο.

Περιγραφή ράβδου αντίδρασης ροπής

Η ράβδος αντίδρασης ροπής διασφαλίζει ότι περιλαμβάνονται όλες οι δυνάμεις ροπής έτσι ώστε να μην μεταδίδεται η αντίδραση ροπής στο χειριστή.

ΠΡΟΕΙΔΟΠΟΙΗΣΗ

Η ράβδος ροπής πρέπει να έχει τοποθετηθεί σωστά και να χρησιμοποιείται σωστά ώστε να ελαχιστοποιούνται οι κίνδυνοι λόγω της ροπής αντίδρασης. Βλέπε Εικόνα 2. Σε περίπτωση που δεν χρησιμοποιείται η ράβδος αντίδρασης, ενδέχεται να προκύψει απώλεια του ελέγχου του εργαλείου και τραυματισμός.

Εγκατάσταση

Τοποθετήστε τη ράβδο/πλάκα αντίδρασης ροπής στη μονάδα κίνησης εξόδου ώστε να εμπλακούν οι σανίδες αντίδρασης. Ασφαλίστε με το δακτύλιο στήριξης.

ΠΡΟΕΙΔΟΠΟΙΗΣΗ**Γενική Ασφάλεια Προϊόντος**

- Δεν πρέπει να χρησιμοποιούνται επεκτάσεις καρέ μονάδων κίνησης. Αυτές οι επεκτάσεις προκαλούν σοβαρές ζημιές στη μονάδα κίνησης εξόδου του εργαλείου. Βλέπε Εικόνα 1.
- Η ράβδος αντίδρασης ροπής πρέπει να τοποθετείται με το κέντρο της ράβδου αντίδρασης και το παξιμάδι (σφιγκτήρας) κατακόρυφα με τον κεντρικό άξονα του εργαλείου. Βλέπε Εικόνα 2.
- Η ράβδος αντίδρασης ροπής πρέπει να διαχειρίζεται το μέγιστο φορτίο του εργαλείου. Η τροποποίηση της τυπικής ράβδου αντίδρασης μπορεί να εναποθέσει υπερβολικά φορτία στο εργαλείο, τα οποία ενδέχεται να προκαλέσουν πιθανούς τραυματισμούς και ζημιές στο εργαλείο.
- Αντιστάθμιση ροπής μόνο στη μέγιστη επιφάνεια της ράβδου αντίδρασης. Βλέπε Εικόνα 2, Α.
- Μην αντισταθμίσετε τη ροπή σε άλλες επιφάνειες της ράβδου αντίδρασης. Βλέπε Εικόνα 2, Β.
- Η χρήση του εργαλείου με μη ασφαλή σημεία αντίδρασης θα εναποθέσει υπερβολικά φορτία στο εργαλείο, τα οποία ενδέχεται να προκαλέσουν πιθανούς τραυματισμούς και ζημιές στο εργαλείο.
- Η τυπική ράβδος αντίδρασης έχει σχεδιαστεί ώστε να παρέχει το ιδανικό σταθερό σημείο αντίδρασης όταν χρησιμοποιείται με μια υποδοχή τυπικού μήκους. Βλέπε Εικόνα 3Α.
- Η χρήση υποδοχών μεγάλου μήκους ενδέχεται να μετακινήσει τη ράβδο αντίδρασης εκτός της ασφαλούς περιοχής αντίδρασης ροπής. Βλέπε Εικόνα 3Β. Χρησιμοποιείτε εκτεταμένη ράβδο αντίδρασης ροπής ώστε να διατηρείτε τη ασφαλή περιοχή αντίδρασης ροπής. Ανατρέξτε στη Λίστα Εξαρτημάτων Ράβδων Αντίδρασης στη σελίδα Α-1.

ΠΡΟΕΙΔΟΠΟΙΗΣΗ**Ασφάλεια προϊόντος - Όταν χρησιμοποιείται το εργαλείο**

- Για την αποφυγή πιθανού τραυματισμού, διατηρείτε τα χέρια σας πάντα μακριά από τη ράβδο αντίδρασης ροπής όταν χρησιμοποιείτε το εργαλείο.
- Κατά τη λειτουργία του εργαλείου, η ράβδος αντίδρασης ροπής περιστρέφεται προς την αντίθετη κατεύθυνση της μονάδας κίνησης εξόδου. Η ράβδος αντίδρασης ροπής πρέπει να στηρίζεται ομοιόμορφα σε ένα σταθερό αντικείμενο ή επιφάνεια κοντά στο σφιγκτήρα που συσφίγγεται. Βλέπε Εικόνα 4 (Α = Δεξιόστροφη λειτουργία, Β = Αριστερόστροφη λειτουργία).
- Όταν το εργαλείο λειτουργεί, πρέπει να υποστηρίζεται συνέχεια για την αποφυγή μη αναμενόμενης απελευθέρωσης σε περίπτωση βλάβης του σφιγκτήρα ή κάποιου εξαρτήματος.
- Συνιστάται η ασφάλιση της υποδοχής στο καρέ μονάδας κίνησης με έναν πείρο και Δακτύλιο κυκλικής διατομής. Ανατρέξτε στον κατασκευαστή της υποδοχής για συγκεκριμένες οδηγίες.

ΠΡΟΕΙΔΟΠΟΙΗΣΗ

Χρησιμοποιείτε μόνο τρυπάνια, υποδοχές και προσαρμογείς που είναι σε καλή κατάσταση και προορίζονται για χρήση με τα ηλεκτρικά εργαλεία. Μη χρησιμοποιείτε υποδοχές ή εξαρτήματα χειρός (χρωμίου), καθώς θα σπάσουν κατά τη χρήση λόγω της στρεπτικής ροπής.

Λειτουργία

- Για τη ρύθμιση του εργαλείου, ανατρέξτε στο Εγχειρίδιο πληροφοριών χρήστη.

Βήμα 1. Τοποθετήστε τη ράβδο αντίδρασης κοντά στο σταθερό σημείο αντίδρασης και προσαρμόστε το εργαλείο στο παξιμάδι (σφιγκτήρα) σύσφιξης. Η ράβδος αντίδρασης ροπής πρέπει να βρίσκεται δίπλα στο σταθερό σημείο αντίδρασης. Ανατρέξτε στις Εικόνες 4A και 4B. Περιστρέψτε τη λαβή σε μια βολική θέση αναφορικά με τη ράβδο αντίδρασης.

Βήμα 2. Διατηρήστε τη θέση του σώματος ισορροπημένη και σταθερή ώστε να αντισταθμίζεται η φυσιολογική ή απρόσμενη κίνηση του εργαλείου λόγω των δυνάμεων αντίδρασης.

- **Όταν παρέχεται μια λαβή στήριξης, μια ράβδος αντίδρασης ή άλλο μέσο για την αντιστάθμιση της ροπής αντίδρασης, θα πρέπει να τοποθετείται σωστά και να χρησιμοποιείται για την ελαχιστοποίηση του κινδύνου που οφείλεται στη ροπή αντίδρασης.** Χωρίς τη χρήση της, μπορεί να προκληθεί απώλεια ελέγχου του εργαλείου και σωματική βλάβη.
- **Χρησιμοποιείτε μία λαβή στήριξης ή μια ράβδο αντίδρασης που έχει στερεωθεί με ασφάλεια σε οποιοδήποτε εργαλείο όταν η ροπή ή η δύναμη δεν μπορούν να ελεγχθούν με ευκολία από το χειριστή. Η ράβδος αντίδρασης πρέπει να δέχεται τη ροπή αντίδρασης κόντρα σε ένα ασφαλές σταθερό αντικείμενο.** Χωρίς τη χρήση της, μπορεί να προκληθεί απώλεια ελέγχου του εργαλείου και σωματική βλάβη.

Βήμα 3. Πατήστε τη σκανδάλη και συγκρατήστε την πίεση της σκανδάλης έως ότου η ράβδος αντίδρασης ροπής να έρθει σε επαφή με το σταθερό σημείο αντίδρασης. Με ελεγχόμενη ακόμη την πίεση της σκανδάλης, το εργαλείο εφαρμόζει τη ροπή στο παξιμάδι (σφιγκτήρα). Το εργαλείο απενεργοποιείται αυτόματα. Αφήστε τη σκανδάλη.

ΠΡΟΕΙΔΟΠΟΙΗΣΗ

Η επαφή της ράβδου αντίδρασης ροπής με το σταθερό σημείο αντίδρασης με ταχύτητα μπορεί να προκαλέσει πιθανό τραυματισμό και ζημιά στο εργαλείο, το σφιγκτήρα και το σημείο αντίδρασης. Κάτι τέτοιο μπορεί επίσης να προκαλέσει ανακρίβειες στη ροπή, ειδικά σε ενώσεις υψηλού ρυθμού ροπής.

Βήμα 4. Επαναλάβετε τα βήματα 1-3 για κάθε παξιμάδι (σφιγκτήρα).

OPOMBA

Zaradi proizvodnega postopka je lahko datum umerjanja kasnejši od datuma proizvodnje.

Če želite več informacij o varnosti za določen model, glejte Priročnik z informacijami izdelka.

Opis navorne reakcijske palice

Navorna reakcijska palica bo poskrbela za zadržanje vseh reakcijskih sil, da se navorna reakcija ne bo prenesla na upravljavca.

OPOZORILO

Navorno palico morate pravilno namestiti in uporabljati, da se zmanjša nevarnost zaradi reakcijskega navora. Glejte sliko 2. Če reakcijske palice ne uporabite, lahko pride do izgube nadzora nad orodjem in telesnih poškodb.

Vgradnja

Navorno reakcijsko palico/ploščo namestite preko izhodnega pogona, da aktivirate reakcijske ure. Zavarujte s priloženim zadrževalnim obročkom.

OPOZORILO**Splošne informacije o varnosti izdelka**

- Uporaba podaljškov štiriobnega vijačnega nastavka ni dovoljena. Ti podaljški povzročajo resne poškodbe izhodnega nastavka orodja. Glejte sliko 1.
- Navorno reakcijsko palico morate namestiti tako, da sta reakcijska palica in matica (pritrilni element) pravokotna na središčno os orodja. Glejte sliko 2.
- Navorna reakcijska palica mora prenesti največjo obremenitev orodja. Sprememba standardne reakcijske palice lahko prekomerno obremeni orodje, kar lahko povzroči telesne poškodbe in poškodbo orodja.
- Navor uporabite samo na največji površini reakcijske palice. Glejte sliko 2, A.
- Navora ne uporabite na drugih površinah reakcijske palice. Glejte sliko 2, B.
- Uporaba orodja z nevarnimi reakcijskimi točkami bo preobremenila orodje, kar lahko povzroči telesne poškodbe in poškodbo orodja.
- Standardna reakcijska palica je zasnovana tako, da nudi idealno fiksno reakcijsko točko, ko jo uporabljamo z vtičnico standardne dolžine. Glejte sliko 3A.
- Uporaba zelo dolgih vtičnic lahko premakne reakcijsko palico iz varnega območja navorne reakcije. Glejte sliko 3B. Uporabite podaljšano navorno reakcijsko palico, da ohranite varno območje navorne reakcije. Glejte seznam delov reakcijske palice na strani A-1.

OPOZORILO**Varnost izdelka – med uporabo orodja**

- Ko uporabljate orodje, roke ne smejo biti v bližini navorne reakcijske palice, da preprečite morebitne telesne poškodbe.
- Ko uporabljate orodje, se navorna reakcijska palica vrti v nasprotni smeri kot izhodni nastavek. Navorna reakcijska palica mora enakomerno nalegati na trden predmet ali površino poleg pritrilnega elementa, ki ga želite pritrditi. Glejte sliko 4 (A = delovanje v smeri urnega kazalca, B = delovanje v nasprotni smeri urnega kazalca).
- Ko uporabljate orodje, mora biti orodje ves čas podprto, da preprečite nepričakovano sprostitvev v primeru okvare pritrilnega elementa ali sestavnega dela.
- Priporočljivo je, da vtičnico pritrdite na štiriobni vijačni nastavek s sornikom in tesnilnim obročem. Za podrobna navodila glejte navodila proizvajalca vtičnice.

OPOZORILO

Uporabljajte le nastavke, vtičnice in prilagodilne vmesnike, ki so v dobrem stanju in so izdelani za vaše orodje. Ne uporabljajte ročnih (kromiranih) vtičnic ali dodatne opreme, ker lahko zaradi navora razpadejo med uporabo.

Uporaba

- Za nastavek orodja glejte uporabniški priročnik.
- 1. korak Reakcijsko palico postavite poleg fiksne reakcijske točke in orodje namestite na matico (pritrilni element), ki jo želite pritrditi. Navorna reakcijska palica mora biti poleg fiksne reakcijske točke. Glejte slike 4A in 4B. Ročico obrnite v ustrezen položaj glede na reakcijsko palico.
- 2. korak Vaša telesna drža naj bo uravnotežena in trdna, da izničite normalen ali nepričakovan premik orodja zaradi reakcijskih sil.
- **Če za nasprotovanje navoru uporabljate podporni ročaj, reakcijski drog ali drugo sredstvo za upiranje navoru, morate sredstvo pravilno namestiti in uporabljati, da se zmanjša nevarnost nasprotnega navora.** Če ga ne uporabite, lahko pride do izgube nadzora nad orodjem in poškodb.

- Če operator kateregakoli orodja ne more zlahka obvladovati navora ali sile, uporabite varno pritrjen podporni ročaj ali reakcijski drog. Protivrtilni drog pritrdite/podprite na varen in trden objekt. Če ga ne uporabite, lahko pride do izgube nadzora nad orodjem in poškodbe.
3. korak Pritisnite sprožilec in ohranite pritisk nanj, dokler se navorna reakcijska palica ne dotakne fiksne reakcijske točke. Ohranjajte pritisk na sprožilec in z orodjem uporabite navor na matici (pritrtilnem elementu). Orodje se bo samodejno izklopilo. Sprostite sprožilec.

**OPOZORILO**

Če se navorna reakcijska palica dotakne fiksne reakcijske točke pri hitrosti, lahko pride do telesnih poškodb in poškodb orodja, pritrtilnega elementa in reakcijske točke. To lahko povzroči tudi navorne nepravilnosti, zlasti na spojih z visokim navorom.

4. korak Ponovite korake od 1 do 3 na vsaki matici (pritrtilnem elementu).

OZNÁMENIE

Z dôvodu výrobného procesu môže byť dátum kalibrácie uvedený za mesiacom výroby.

Bezpečnostné pokyny pre príslušný model nájdete v príručke Informačný manuál o výrobku.

Opis torznej reakčnej tyče

Torzná reakčná tyč zabezpečuje, že všetky reakčné sily sú zachytené tak, aby sa torzná reakčná sila neprenášala na obsluhu.

VAROVANIE

Reakčná tyč musí byť správne nainštalovaná a musí sa používať správne na minimalizáciu rizík spojených s reakčným ťahovacím momentom. Pozri obrázok 2. Ak sa nepoužíva reakčná tyč, môže dôjsť k strate kontroly nad nástrojom a následnému zraneniu.

Inštalácia

Upevnite torznú reakčnú tyč/plaťtu nad výstupný pohon na pripojenie reakčných drážkových článkov. Zaistite pomocou dodanej Seegerovej poistky.

VAROVANIE

Všeobecná Bezpečnosť Výrobku

- Nesmú sa používať štvorhranné nadstavce pohonu. Tieto nadstavce môžu spôsobiť vážne poškodenie výstupného pohonu nástroja. Pozri obrázok 1.
- Torzná reakčná tyč sa musí nainštalovať so stredom reakčnej tyče a maticou (upínacím prvkom) kolmo na stredovú os nástroja. Pozri obrázok 2.
- Torzná reakčná tyč musí byť schopná zniesť maximálne zaťaženie nástroja. Úprava štandardnej reakčnej tyče môže spôsobiť nadmerné zaťaženie nástroja, čo môže viesť k potenciálnemu zraneniu a poškodeniu nástroja.
- Reakčný ťahovací moment aplikujte na maximálnu plochu reakčnej tyče. Pozri obrázok 2, A.
- Reakčný ťahovací moment neaplikujte na iné plochy reakčnej tyče. Pozri obrázok 2, B.
- Použitie nástroja s nebezpečnými reakčnými bodmi môže spôsobiť nadmerné zaťaženie nástroja, čo môže viesť k potenciálnemu zraneniu a poškodeniu nástroja.
- Štandardná reakčná tyč je navrhnutá na poskytnutie ideálneho pevného reakčného bodu pri použití s puzdrom štandardnej dĺžky. Pozri obrázok 3A.
- Použitie extra dlhých puzdier môže posunúť reakčný bod mimo bezpečnej torznej reakčnej plochy. Pozri obrázok 3B. Používajte predĺženú torznú reakčnú tyč na zachovanie bezpečnej torznej reakčnej plochy. Pozrite si zoznam dielov reakčných tyčí na strane A-1.

VAROVANIE

Bezpečnosť výrobku – keď sa výrobok používa

- Pri používaní nástroja vždy udržiavajte ruky v bezpečnej vzdialenosti od torznej reakčnej tyče na zabránenie potenciálnemu zraneniu.
- Keď je nástroj v prevádzke, torzná reakčná tyč sa otáča opačným smerom ako výstupný pohon. Torzná reakčná tyč musí rovnomerne spočívať na pevnom predmete alebo ploche blízko upínacieho prvku, ktorý sa má dotiahnuť. Pozri obrázok 4 (A = prevádzka v smere hodinových ručičiek, B = prevádzka proti smeru hodinových ručičiek).
- Keď je nástroj v prevádzke, musí sa stále podopierať, aby sa zabránilo jeho neočakávanému uvoľneniu v prípade uvoľnenia upínacieho prvku alebo zlyhania komponentu.
- Odporúčame zaistiť puzdro k štvorhranu pohonu kolikom a poistným krúžkom. Špecifické pokyny získate u výrobcu puzdra.

VAROVANIE

Používajte len hroty, objímky a nadstavce, ktoré sú v dobrom technickom stave, a sú určené na použitie v kombinácii s nástrojmi na motorový pohon. Nepoužívajte ručné (chrómované) puzdrá ani príslušenstvo, pretože sa vplyvom ťahovacieho momentu môžu počas používania zlomiť.

Prevádzka

- Informácie o nastavení nástroja nájdete v informačnom návode na používanie.

Krok 1. Umiestnite reakčnú tyč blízko pevného reakčného bodu a nasadte nástroj na maticu (upínací prvok), ktorý sa má dotiahnuť. Torzná reakčná tyč by mala byť blízko pevného reakčného bodu. Pozri obrázky 4A a 4B. Otočte rukoväť do pohodlnej polohy vzhľadom na reakčnú tyč.

Krok 2. Udržiavajte stabilný a pevný postoj na kompenzovanie normálnych alebo neočakávaných pohybov nástroja vplyvom reakčných síl.

- Ak je súčasťou dodávky oporná rukoväť, reakčné rameno, páka alebo iná pomôcka na kompenzáciu záťažového momentu, musí byť v záujme minimalizovania nebezpečenstva vznikajúceho pôsobením záťažového momentu riadne nainštalovaná a používaná. Inak môže dôjsť k strate kontroly nad náradiami a k poraneniu.

- **Ak je pre obsluhu náradia obtiažne zvládnuť záťažový moment alebo torznú silu, použite bezpečne upevnené oporné držadlo alebo stabilizačnú páku. Reakčné rameno alebo páka musí byť opretá o spoľahlivo upevnený predmet.** Inak môže dôjsť k strate kontroly nad náradiami a k poraneniu.

Krok 3. Stlačte spúšť a držte ju stlačenú, kým sa torzná reakčná tyč nedotkne pevného reakčného bodu. So stále stlačenou spúšťou nástroj aplikuje ťahovací moment na maticu (upínací prvok). Nástroj sa automaticky vypne. Uvoľnite spúšť.

 **VAROVANIE**

Ak sa torzná reakčná tyč dostane do kontaktu s pevným reakčným bodom počas otáčania, môže dôjsť k potenciálnemu zraneniu a poškodeniu nástroja, upínacieho prvku a reakčného bodu. Môže to spôsobiť aj nepresnosti ťahovacieho momentu, najmä pri spojoch s vysokým ťahovacím momentom.

Krok 4. Pre každú maticu (upínací prvok) zopakujte kroky 1 – 3.

POZNÁMKA

S ohledem na proces výroby může být datum kalibrace po měsíci výroby.

Bezpečnostní informace pro příslušný model naleznete v příručce s informacemi o výrobku.

Popis torzní reakční tyče

Torzní reakční tyč zabraňuje šíření všech reakčních sil, aby se torzní reakce nepřenášela na obsluhu.

VAROVÁNÍ

Reakční tyč se musí správně nainstalovat a používá se k minimalizaci nebezpečí v důsledku reakční torze. Viz obrázek 2. Pokud se reakční tyč nepoužije, hrozí ztráta kontroly nad nářadím a zranění.

Instalace

Torzní reakční tyč/desku umístíte na výstupní pohon tak, aby se zapojily reakční drážky. Zajistěte dodaným rozpěrným pojistným kroužkem.

VAROVÁNÍ**Obecná Bezpečnost Produktu**

- Hnací čtyřhranné nástavce se nesmějí používat. Tyto nástavce povedou k závažnému poškození výstupního pohonu nástroje. Viz obrázek 1.
- Torzní reakční tyč se musí nainstalovat tak, aby střed reakční tyče a matice (upevňovací prvek) byly kolmo ke středové ose nástroje. Viz obrázek 2.
- Torzní reakční tyč musí zvládnout maximální zatížení nástroje. Úprava standardní reakční tyče může vést k nadměrnému zatížení nástroje, což může vést k potenciálnímu zranění a poškození nástroje.
- Torze by měla působit na maximální povrch reakční tyče. Viz obrázek 2, A.
- Torze nesmí působit na další povrchy reakční tyče. Viz obrázek 2, B.
- Používání nástroje s nebezpečnými reakčními body povede k vynakládání nadměrného zatížení na nástroj, což může vést k potenciálnímu zranění a poškození nástroje.
- Standardní reakční tyč je navržena tak, aby poskytovala ideální pevný reakční bod při používání s hlavicí standardní délky. Viz obrázek 3A.
- Použití mimořádně dlouhých hlavic může vést k posunutí reakční tyče mimo bezpečnou torzní reakční oblast. Viz obrázek 3B. Použijte prodlouženou torzní reakční tyč k udržení bezpečné torzní reakční oblasti. Viz Soupis dílů reakčních tyčí na straně A-1.

VAROVÁNÍ**Bezpečnost produktu – když je nástroj v provozu**

- Když je nástroj v provozu, mějte ruce vždy mimo torzní reakční tyč, abyste se vyhnuli zranění.
- Když se nástroj používá, torzní reakční tyč se otáčí v opačném směru vůči výstupnímu pohonu. Torzní reakční tyč se musí rovnoměrně opírat o pevný předmět nebo povrch přilehlý k utahovanému upevňovacímu prvku. Viz obrázek 4 (A = provoz ve směru hodinových ručiček, B = proti směru hodinových ručiček).
- Když je nástroj v provozu, musí se stále podpírat, aby nedošlo k nečekanému uvolnění v případě selhání upevňovacího prvku nebo dílu.
- Doporučujeme zajistit hlavici ke čtyřhranu kolíkem a O-kroužkem. Specifické pokyny vám poskytne výrobce hlavic.

VAROVÁNÍ

Používejte pouze šroubovací nástavce, utahovací hlavice a adaptéry, které jsou v dobrém technickém stavu a které jsou určeny k použití s nářadím poháněným motorem. Nepoužívejte ruční (chromované) nástřčky a příslušenství, protože krouticí moment způsobí jejich prasknutí při používání.

Obsluha

- Informace o nastavení nástroje najdete v Uživatelské příručce.

Krok 1. Umístěte reakční tyč do blízkosti pevného reakčního bodu a nasadte nástroj na utahovanou matici (upevňovací prvek). Torzní reakční tyč by měla přiléhat k pevnému reakčnímu bodu. Viz obrázky 4A a 4B. Otočte rukojeť do pohodlné polohy vzhledem k reakčním tyčím.

Krok 2. Zajměte pevný postoj, abyste dokázali ustát normální nebo nečekaný pohyb nástroje v důsledku reakčních sil.

- Pokud je k dispozici podpůrné držadlo, zpětná lišta nebo jiné prostředky k zatížení momentu, měly by být řádně namontovány a používány, aby se minimalizovalo nebezpečí způsobené zátěžným momentem.** Není-li používána, může dojít ke ztrátě kontroly nad nástrojem a ke zranění.
- Není-li pro obsluhu snadné zvládnout zátěžový krouticí moment nebo torzní reakční sílu, použijte bezpečně upevněné torzní reakční rameno nebo torzní reakční tyč. Torzní rameno musí klást odpor proti zajištěnému pevnému předmětu.** Není-li používána, může dojít ke ztrátě kontroly nad nástrojem a ke zranění.

Krok 3. Stiskněte spoušť a udržujte tlak na spoušti, dokud torzní reakční tyč nepřijde do kontaktu s pevným reakčním bodem. Při stále stisknuté spoušti nástroj aplikuje kroučící moment na matici (upevňovací prvek). Nástroj se automaticky vypne. Uvolněte spoušť.

 **VAROVÁNÍ**

Když se torzní reakční tyč přivede do kontaktu s pevným reakčním bodem v rychlosti, může to vést ke zranění a poškození nástroje, upevňovacího prvku a reakčního bodu. Může to také vést k nepřesnému kroučicímu momentu, zejména u spojů s vysokým momentem.

Krok 4. Pro každou matici (upevňovací prvek) opakujte kroky 1–3.

TÄHELEPANU

Tootmisprotsessi iseloomu tõttu võib kalibreerimise kuupäev olla tootmiskuust hilisem.

Lisateavet konkreetse mudeli ohutusteabe kohta leiате tooteteabe juhendist.

Pöördemomendi reaktsioonivarda kirjeldus

Pöördemomendi reaktsioonivarras tagab kõigi reaktsioonijõudude ohjamise ja välistab pöördemomendi reaktsiooni ülekandumise kasutajale.

HOIATUS

Pöördemomendi reaktsioonist tingitud ohtude minimeerimiseks peab reaktsioonivarras olema korralikult paigaldatud ja seda tuleb õigesti kasutada. Vt joonis 2. Kui reaktsioonivarrast ei kasutata, võib tagajärjeks olla tööriista väljumine kontrolli alt ja kehavigastused.

Paigaldus

Paigaldage pöördemomendi reaktsioonivarras/-plaat väljundajami peale, et rakendada reaktsioonitihvtid. Kinnitage kaasasoleva rõngasklambriga.

HOIATUS

Toote üldine ohutusteave

- Ajami nurkpikendusi ei tohi kasutada. Sellised pikendused põhjustavad tööriista väljundajami suuri kahjustusi. Vt joonis 1.
- Pöördemomendi reaktsioonivarras tuleb paigaldada selliselt, et reaktsioonivarda kese ja mutter (kinnitusdetail) asuksid risti tööriista kesketeljega. Vt joonis 2.
- Pöördemomendi reaktsioonivarras peab suutma taluda tööriista maksimumkoormust. Standardse reaktsioonivarda modifitseerimine võib asetada tööriista ülemäärase koormuse alla, mis võib põhjustada kehavigastusi ja tööriista kahjustusi.
- Pöördemomendi reaktsioon peab alati avalduma reaktsioonivarda maksimumpinnale. Vt joonis 2, A.
- Pöördemomendi reaktsioon ei tohi avalduda reaktsioonivarda muudele pindadele. Vt joonis 2, B.
- Tööriista kasutamine ebatavaliste reaktsioonipunktidega võib asetada tööriista ülemäärase koormuse alla, mis võib põhjustada kehavigastusi ja tööriista kahjustusi.
- Standardne reaktsioonivarras on konstrueeritud selliselt, et pakub ideaalse fikseeritud reaktsioonipunkti standardpikkusega padruni kasutamise korral. Vt joonis 3A.
- Liigpikkade padrunite kasutamisel võib reaktsioonivarras liikuda väljapoole ohutut pöördemomendi reaktsiooniala. Vt joonis 3B. Ohutu pöördemomendi reaktsiooniala hoidmiseks kasutage pikendatud pöördemomendi reaktsioonivarrast. Vt reaktsioonivarraste osade loendit lk A-1.

HOIATUS

Toote ohutus – tööriista kasutamise ajal

- Kehavigastuste vältimiseks hoidke tööriista kasutamise ajal käed alati pöördemomendi reaktsioonivardast eemal.
- Kui tööriist töötab, siis pöörleb pöördemomendi reaktsioonivarras väljundajamile vastassuunas. Pöördemomendi reaktsioonivarras peab toetuma ühtlaselt vastu kindlat eset või pinda, mis asub paigaldatava kinnitusdetaili ümbruses. Vt joonis 4 (A – töötamine päripäeva, B – töötamine vastupäeva).
- Töötavat tööriista tuleb kogu aeg toetada, et vältida ootamatut vallapääsemist kinnitusdetaili või komponendi purunemise korral.
- Soovitav on kinnitada padrun ajami nurgiku külge tihvti ja rõngaga. Täpsete juhiste saamiseks pöörduge padruni tootja poole.

HOIATUS

Kasutage ainult heas töökorras olevaid otsakuid, padroneid ja vahelikuid, mis on ette nähtud antud tööriistaga kasutamiseks. Ärge kasutage käsipadrunvõtmeid (kroomterasest) ega -tarvikuid, kuna need võivad pöördemomendi mõjul puruneda.

Töö

- Tööriista seadistamise teavet vt kasutusjuhendist.

1. etapp Asetage reaktsioonivarras fikseeritud reaktsioonipunkti lähedale ja asetage tööriist kinnitatavale mutrile (kinnitusdetailile).

Pöördemomendi reaktsioonivarras peab asuma fikseeritud reaktsioonipunkti lähedal. Vt jooniseid 4A ja 4B. Keerake käepide reaktsioonivarda suhtes mugavasse asendisse.

2. etapp Hoidke kehaasend tasakaalus ja kindlalt toetatuna, et tulla toime reaktsioonijõududest tingitud tööriista tavaliste ja ootamatute liikumistega.

- **Kui suure reaktsioonimomendiga tööriist on varustatud käepideme, tugivarda või muu tugivahendiga, tuleb see korralikult paigaldada ning ohu vähendamiseks pidevalt käigus hoida.** Tööriista tugivahendita kasutamine võib põhjustada kontrolli kadumise ja vigastuse.
- **Kui operaatoril on raskusi väändemomendi või jõuga toimetulemisega, kasutage tööriistale kindlalt kinnitatud käepidet või tugivarrast. Tugivarras peab toetuma kindlalt kinnitatud esemele.** Tööriista tugivahendita kasutamine võib põhjustada kontrolli kadumise ja vigastuse.

3. etapp Vajutage päästikut ja hoidke seda surve all, kuni pöördemomendi reaktsioonivarras puutub vastu fikseeritud reaktsioonipunkti. Kui päästikut hoitakse endiselt surve all, rakendab tööriist pöördemomendi mutrile (kinnitusdetailile). Tööriist seiskub automaatselt. Vabastage päästik.



HOIATUS

Kui pöördemomendi reaktsioonivarras puutub fikseeritud reaktsioonipunktiga kokku suurel kiirusel, siis võib tagajärjeks olla kehavigastus ja tööriista, kinnitusdetaili või reaktsioonipunkti kahjustus. See võib põhjustada ka pöördemomendi ebatäpsusi, eriti kõrge pöördemomendimääraga liidete korral.

4. etapp Korrake etappe 1–3 iga mutri (kinnitusdetaili) juures.

MEGJEGYZÉS

A gyártási folyamat miatt a kalibrálás dátuma a gyártási dátum utánra eshet.

A modellspecifikus biztonsági információkat a termékismertető kézikönyvben találja.

Torzíós rúd leírása

A torzíós rúd biztosítja, hogy a nyomatékreakció vissza van fojtva és nem vezetődik át a kezelőre.

VIGYÁZAT

A nyomatékreakció okozta kockázatok minimalizálása érdekében a torzíós rudat megfelelően kell felszerelni és használni. Lásd az 2. ábrát. A kezelő elveszítheti az irányítást a szerszám felett és sérülést okozhat, ha nem használ torzíós rudat.

Telepítés

Helyezze a torzíós rudat/tárcsát a kimeneti meghajtás fölé, hogy csatlakozzon a reakciókkal. Rögzítse a mellékelt rögzítőgyűrűvel.

VIGYÁZAT**Általános Termékbiztonság**

- A négyzetes meghajtóbővítmények használata tilos. Ezek a bővítmények súlyosan károsítják a szerszám kimeneti meghajtását. Lásd az 1. ábrát.
- A torzíós rudat a szerszám tengelyére merőlegesen kell felszerelni a reakciórúd és a (rögzítő)csavaranya segítségével. Lásd az 2. ábrát.
- A torzíós rúdnak rendelkeznie kell a szerszám maximális terhelésének kezeléséhez szükséges kapacitással. A standard reakciórúd módosítás túlzott terhelést jelenthet a szerszámnak, ez potenciális sérülésekhez és a szerszám károsodásához vezethet.
- Csak a reakciórúd maximális felületén fejtessen ki ellenállást a nyomatékra. Lásd a 2. A. ábrát.
- A reakciórúd egyéb felületein ne fejtessen ki ellenállást a nyomatékra. Lásd a 2. B. ábrát.
- A nem biztonságos reakciópontokkal történő szerszámhasználat túlzott terhelést jelent a szerszámnak, ez potenciális sérülésekhez és a szerszám károsodásához vezethet.
- A standard reakciórudat arra tervezték, hogy standard hosszúságú foglalat használata esetén ideális, rögzített reakciópontot biztosítson. Lásd a 3A ábrát.
- Az extra hosszú foglalatok használata a nyomatékreakció biztonságos területén kívülre mozdíthatja el a reakciórudat. Lásd a 3B. ábrát. A biztonságos nyomatékreakciós terület fenntartása érdekében használjon bővített torzíós rudat. Lásd a reakciórudak alkatrészlistáját a A-1. oldalon.

VIGYÁZAT**Termékbiztonság - A szerszám használata közben**

- A potenciális sérülések elkerülése érdekében soha ne nyúljon a torzíós rúdhöz a szerszám használata során.
- A szerszám működése közben a torzíós rúd a kimeneti meghajtással ellentétes irányban forog. A torzíós rúd meghúzásához a rúdnak a rögzítő melletti szilárd tárgyon vagy felszínen kell lennie. Lásd a 4. ábrát (A = órajárással megegyező működés, B = órajárással ellentétes működés).
- A szerszámot üzemeltetés közben mindig ki kell támasztani, hogy megelőzzük a rögzítő vagy egyéb alkatrészek hibájából fellépő váratlan kioldást.
- A foglalatot ajánlatos egy csapszeggel és egy O-Ringgel a négyzetes meghajtóhoz rögzíteni. Meghatározott utasításokért érdeklődjön a foglalat gyártójánál.

VIGYÁZAT

Mindig csak jó állapotban lévő, gépi hajtású szerszámokhoz készült fúrószárazakat, dugókulcsokat és adaptereket használjon. Ne használjon kézi (króm) dugókulcsokat és tartozékokat, mivel a torzíós nyomaték miatt el fognak törni a használat során.

Működtetés

- A szerszám beállításához tekintse meg a felhasználói kézikönyvet.

1. lépés Helyezze a reakciórudat a rögzített reakciópont közelébe, majd a meghúzáshoz helyezze a szerszámot a csavaranyára (rögzítőre). A torzíós rúdnak a rögzített reakciópont mellé kell kerülnie. Lásd a 4A és 4B ábrákat. Forgassa el a fogantyút a reakciórúdhöz viszonyított kényelmes pozícióba.

2. lépés A reakciós erők hatására fellépő normális vagy váratlan szerszámmozgás közömbösítéséhez vegyen fel kiegyensúlyozott és stabil testhelyzetet.

- **A nyomaték-ellentartó kart, kiegyensúlyozót vagy más eszközt mindig megfelelően fel kell szerelni és használni kell - ezzel elkerülheti a visszaható forgatónyomaték miatt fellépő veszélyeket.** Használatának mellőzése a szerszám irányításának elvesztését, valamint személyi sérülést eredményezhet.
- **Használjon biztonságosan rögzített ellentartókart vagy kiegyensúlyozót, ha a nyomatékszintet a kezelő nem tudja könnyedén ellenőrzése alatt tartani. A nyomatékellentartó kart biztonságosan rögzített tárgyhöz kell támasztani.** Használatának mellőzése a szerszám irányításának elvesztését, valamint személyi sérülést eredményezhet.

3. lépés Húzza meg a ravaszt és tartsa rajta a nyomást addig, amíg a torziós rúd nem érintkezik a rögzített reakcióponttal. A ravaszon fenntartott nyomással a szerszám forgatónyomatékokat visz át a csavaranyára (rögzítőre). A szerszám ekkor automatikusan leáll. Engedje fel a ravaszt.

VIGYÁZAT

A torziós rúd rögzített ponthoz nagy sebességgel történő hozzáértése potenciális sérülésekhez és a szerszám, a rögzítő és a reakciópont károsodásához vezethet. Ez a forgatónyomaték pontatlanságát is okozhatja, különösen a nagy nyomatékarányú csatlakozások esetében.

4. lépés Ismétlje meg az 1-3 lépéseket mindegyik csavaranya (rögzítő) esetében.

PASTABA

Dėl gamybos proceso specifikos gaminys gali būti sukalibruotas praėjus mėnesiui po jo pagaminimo.

Informacijos apie konkretaus modelio saugą ieškokite gaminio instrukcijoje.

Sukimo momento atoveikio strypo aprašas

Sukimo momento atoveikio strypas padeda suvaldyti visas atoveikio jėgas, kad sukimo momento atoveikis nebūtų perduotas naudotojui.

⚠️ ĮSPĖJIMAS

Kad būtų sumažintas sukimo momento atoveikio keliamas pavojus, būtina naudoti tinkamai sumontuotą atoveikio strypą. Žr. 2 pav. Nenaudojant atoveikio strypo galima nesuvaldyti įrankio ir susižeisti.

Užstādīšana

Sukimo momento atoveikio strypą / plokštelę pritvirtinkite prie suktuvo, kad ji įsiremtų į atoveikio atramas. Pritvirtinkite pridedama žiedine sąsaga.

⚠️ ĮSPĖJIMAS**Bendroji gaminio sauga**

- Negalima naudoti suktuvo galvūčių ilgintuvų. Tokie ilgintuvai gali rimtai sugadinti įrankio suktuvą. Žr. 1 pav.
- Sukimo momento atoveikio strypą būtina sumontuoti taip, kad atoveikio strypo centras ir veržlė (tvirtinimo elementas) būtų statmena centrinei įrankio ašiai. Žr. 2 pav.
- Sukimo momento atoveikio strypas privalo atlaikyti maksimalią įrankio apkrovą. Modifikavus standartinį atoveikio strypą įrankis gali būti pernelyg apkrautas, todėl galima susižeisti arba sugadinti įrankį.
- Sukimo momentą kompensuokite tik maksimaliu atoveikio strypo paviršiumi. Žr. 2, A pav.
- Sukimo momento nekompensuokite kitais atoveikio strypo paviršiais. Žr. 2, B pav.
- Naudojant įrankį su nesaugiais atoveikio taškais įrankis gali būti pernelyg apkrautas, todėl galima susižeisti arba sugadinti įrankį.
- Standartinis atoveikio strypas sukurtas taip, kad, įrankį naudojant su standartinio ilgio lizdu, suteiktų idealų fiksuotą atoveikio tašką. Žr. pav. 3A.
- Naudojant paigintus lizdus atoveikio strypas gali pajudėti iš saugios sukimo momento atoveikio srities. Žr. 3B pav. Kad sukimo momento atoveikio sritis išliktų saugi, naudokite paigintą sukimo momento atoveikio strypą. Atoveikio strypų dalys aprašytos A-1 psl.

⚠️ ĮSPĖJIMAS**Gaminio sauga – naudojant įrankį**

- Kad išvengtumėte sužeidimų, naudodami įrankį rankas laikykite atokiau nuo sukimo momento atoveikio strypo.
- Naudojant įrankį sukimo momento atoveikio strypas sukasi priešinga suktuvui kryptimi. Sukimo momento atoveikio strypas turi lygiai remtis į tvirtą objektą arba plokštumą, esančią greta sukamo elemento. Žr. 4 pav. (A = pagal laikrodžio rodyklę, B = prieš laikrodžio rodyklę).
- Naudojamą įrankį visada būtina įremiti, kad sugedus tvirtinimo elementui arba komponentui jis netikėtai neišsprūstų.
- Rekomenduojama lizdą prie suktuvo galvutės pritvirtinti kaiščiu ir žiediniu tarpikliu. Konkrečių instrukcijų teiraukitės lizdo gamintojo.

⚠️ ĮSPĖJIMAS

Naudokite tik tvarkingus, šiems prietaisams skirtus antgalius, lizdus ir adapterius. Nenaudokite rankiniams prietaisams skirtų (chromuotų) lizdų ir priedų, nes jie darbo metu gali lūžti.

Naudojimas

- Norėdami surinkti įrankį, žr. informacijos naudotojui vadovą.

1 žingsnis Įremiti atoveikio strypą į fiksuotą atoveikio tašką ir įstatykite įrankį į tvirtinamą veržlę (tvirtinimo elementą). Sukimo momento atoveikio strypas turi būti greta fiksuoto atoveikio taško. Žr. 4A ir 4B pav. Pasukite rankeną į patogią padėtį atoveikio strypo atžvilgiu.

2 žingsnis Atsisotokite stabiliai ir tvirtai, kad galėtumėte pasipriešinti įprastiniam arba netikėtam atoveikio jėgų veikiamam įrankio judėjimui.

- **Jeigu naudojama atraminė rankena, atoveiksio užtvaras ar kitos sukimo atoveiksio priemonės, jos turi būti sumontuotos tinkamai ir naudojamos siekiant sumažinti pavojų, kylantį dėl sukimo momento atoveiksio.** Jeigu dirbsite be jų, galite nesuvaldyti įrankio ir susižaloti.

- **Kai sukimo momentą arba jėgą operatoriui sunku suvaldyti, naudokite tinkamai pritvirtintą atraminę rankeną arba atoveiksio užtvarą.** Atoveiksio užtvaras turi būti nukreiptas į tinkamai pritvirtintą objektą. Jeigu dirbsite be jų, galite nesuvaldyti įrankio ir susižaloti.

3 žingsnis Nuspauskite paleidimo mygtuką ir neatleiskite, kol sukimo momento atoveikio strypas remiasi į atoveikio tašką. Kai paleidimo mygtukas nuspaustas, įrankis suka veržlę (tvirtinimo elementą). Įrankis išsijungs automatiškai. Atleiskite paleidimo mygtuką.



ĮSPĖJIMAS

Sukimo momento atoveiksmio strypui greitai atsitrenkus į fiksuotą atoveikio tašką galima susižeisti, pažeisti įrankį, tvirtinimo elementą arba atoveikio tašką. Be to, tai iškreipia sukimo momentą, ypač jei jungtims reikia didelio sukimo momento.

4 žingsnis Prisukdami kiekvieną veržlę kartokite 1–3 veiksmus.

PIEZĪME

Ražošanas procesa dēļ kalibrēšanas datums var būt vēlāks par ražošanas mēnesi.

Lai iegūtu informāciju par konkrētā modeļa drošību, izmantojiet attiecīgā izstrādājuma drošības informāciju.

Griezes momenta pret darbības stieņa apraksts

Griezes momenta pret darbības stienis nodrošina pret darbības spēku kontroli, lai griezes momenta pret darbība netiktu pārnesta uz operatoru.

⚠ BRĪDINĀJUMS

Pret darbības stienim jābūt pareizi uzstādītam, un tas ir jāizmanto, lai minimizētu pret darbības griezes momenta izraisītos riskus. Sk. 2. attēlu. Neizmantojot pret darbības stieni, var zaudēt kontroli pār instrumentu un gūt traumas.

Uzstādīšana

Novietojiet griezes momenta pret darbības stieni/plāksni virs izvades piedziņas, lai iedarbinātu pret darbības ierīevjus. Nostipriniet ar komplektācijā iekļauto atspergredzenu.

⚠ BRĪDINĀJUMS**Vispārīga Izstrādājuma Drošība**

- Nedrīkst izmantot kvadrātveida piedziņas pagarinātājus. Šie pagarinātāji izraisa nopietnus instrumenta izvades piedziņas bojājumus.
- Sk. 1. attēlu.
- Griezes momenta pret darbības stienis ir jāuzstāda tā, lai pret darbības stieņa centrs un uzgrieznis (stiprinājums) būtu perpendikulāri pret instrumenta centrālo asi. Sk. 2. attēlu.
- Griezes momenta pret darbības stienim jāiztur instrumenta maksimālā pieļaujamā slodze. Modificējot standarta pret darbības stieni, instruments var tikt pakļauts pārmērīgai slodzei, kas var izraisīt traumas un instrumentu bojājumus.
- Veiciet griezes momenta pret darbības pasākumus uz pret darbības stieņa maksimālās virsmas. Sk. 2, A attēlu.
- Neveiciet griezes momenta pret darbības pasākumus uz citām pret darbības stieņa virsmām. Sk. 2, B attēlu.
- Izmantojot instrumentu ar nedrošiem pret darbības punktiem, instruments tiks pakļauts pārmērīgām slodzēm, kas var izraisīt traumas un instrumenta bojājumus.
- Standarta pret darbības stienis ir izstrādāts ideāla fiksēta pret darbības punkta nodrošināšanai, ja to izmanto ar standarta garuma uznavu. Sk. 3A attēlu.
- Izmantojot īpaši garas uznavas, pret darbības stienis var izvīzīties ārpus drošā griezes momenta pret darbības apgabala. Sk. 3B attēlu. Izmantojiet pagarinātu griezes momenta pret darbības stieni, lai saglabātu drošu griezes momenta pret darbības apgabalu. Sk. pret darbības stieņu daļu sarakstu A-1. lpp.

⚠ BRĪDINĀJUMS**Produkta drošība — instrumenta lietošanas laikā**

- Instrumenta lietošanas laikā vienmēr turiet rokas drošā attālumā no griezes momenta pret darbības stieņa, lai novērstu traumu risku.
- Kamēr instruments darbojas, griezes momenta pret darbības stienis rotē izvades piedziņai pretējā virzienā. Griezes momenta pret darbības stienim jābūt cieši novietotam pie cieta priekšmeta vai virsmas blakus pievelkamajam stiprinājumam. Sk. 4. attēlu (A — darbība pulkstenrādītāju virzienā, B — darbība pretēji pulkstenrādītāju virzienam).
- Instrumentam darbošanās laikā vienmēr jābūt atbalstītam, lai novērstu neparedzētu atlaišanu stiprinātāja vai sastāvdaļas bojājuma gadījumā.
- Ieteicams piestiprināt uznavu pie kvadrātveida piedziņas, izmantojot tapu un gredzenveida blīvi. Konkrētus norādījumus lūdziet uznavas ražotājam.

⚠ BRĪDINĀJUMS

Izmantojiet tikai uznavas, uznavas un adapterus, kas ir labā stāvoklī un paredzēti izmantošanai ar mehāniskajiem instrumentiem. Neizmantojiet ar roku pievelkamas (hroma) uznavas vai palīgierīces, jo lietošanas laikā tās var salūzt griezes momenta dēļ.

Darbība

- Lai iestatītu instrumentu, skatiet norādījumus lietotāja informācijas rokasgrāmatā.

1. darbība. Novietojiet pret darbības stieni tuvu pie fiksētā pret darbības punkta un novietojiet instrumentu uz pievelkamā uzgriežņa (stiprinājuma). Griezes momenta pret darbības stienim jābūt blakus fiksētajam pret darbības punktam. Sk. 4A. un 4B attēlu. Rotējiet rokturi, līdz tas ieņem ērtu pozīciju attiecībā pret pret darbības stieni.

2. darbība. Saglabājiet līdzsvaru un stabili stāju, kompensējot paredzamas vai negaidītas instrumenta kustības pret darbības spēku ietekmē.
- **Ja pret darbībai griezes momentam paredzēts atbalsta rokturis, pret darbības stienis vai cits līdzeklis, tas pareizi jāuzstāda un jāizmanto, lai samazinātu bīstamību, ko rada pret darbības griezes moments.** To nelietojot, var zaudēt kontroli un iegūt traumas.
 - **Izmantojiet droši nostiprinātu atbalsta rokturi vai pret darbības stieni jebkuram instrumentam, ja operators nevar viegli kontrolēt griezes momentu vai spēku. Pret darbības stienis jāatbalsta pret droši nostiprinātu priekšmetu.** To nelietojot, var zaudēt kontroli un iegūt traumas.
3. darbība. Nospiediet slēdzi un turiet to nospiestu, līdz griezes momenta pret darbības stienis saskaras ar fiksēto pret darbības punktu. Kamēr slēdzis ir nospiests, instruments izmanto griezes momentu pret uzgriezni (stiprinājumu). Instruments izslēdzas automātiski. Atlaidiet slēdzi.

BRĪDINĀJUMS

Griezes momenta pret darbības stienis strauja saskare ar fiksēto pret darbības punktu var izraisīt traumas un instrumenta, stiprinājuma un pret darbības punkta bojājumus. Tādējādi var rasties arī griezes momenta neprecizitātes, it īpaši savienojumos ar augstu griezes momenta koeficientu.

4. darbība. Atkārtojiet 1.–3. darbību ar katru uzgriezni (stiprinājumu).

INFORMACJA

Ze względu na charakter procesu produkcji data kalibracji może być późniejsza od miesiąca produkcji.

Patrz Instrukcja informacyjna produktu, gdzie znajdują się informacje dotyczące bezpieczeństwa danego modelu.

Opis drążka reakcyjnego

Drążek reakcyjny ma za zadanie zapewnić takie rozłożenie wszystkich sił reakcji, aby moment obrotowy nie został przeniesiony na operatora.

⚠ OSTRZEŻENIE

Drążek reakcyjny musi być prawidłowo zamontowany i stosowany, aby chronić przed zagrożeniami wynikającymi z momentu reakcyjnego. Zob. Rysunek 2. Niezastosowanie drążka reakcyjnego grozi utratą kontroli nad narzędziem i wypadkiem.

Instalacja

Zamontować drążek/plytę reakcyjną na napędzie wyjściowym, aby nacięcia się zazażyły. Zabezpieczyć dostarczonym pierścieniem rozprężnym.

⚠ OSTRZEŻENIE**Ogólne informacje dotyczące bezpieczeństwa produktu**

- Nie wolno stosować kwadratowych przedłużaczy napędu. Takie przedłużacze doprowadzą do poważnego uszkodzenia napędu wyjściowego narzędzia. Zob. Rysunek 1.
- Drążek reakcyjny należy zamontować tak, aby jego środek i nakrętka (zamocowanie) były umieszczone prostopadle do osi narzędzia. Zob. Rysunek 2.
- Drążek reakcyjny musi być w stanie przenieść maksymalne obciążenie narzędzia. Modyfikacja drążka reakcyjnego może spowodować przeciążenie narzędzia, co z kolei może grozić jego uszkodzeniem oraz wypadkiem.
- Moment może oddziaływać tylko na powierzchnię maksymalną drążka reakcyjnego. Zob. Rysunek 2, A.
- Moment nie może oddziaływać na inne powierzchnie drążka reakcyjnego. Zob. Rysunek 2, B.
- Używanie narzędzia z niebezpiecznymi punktami reakcji spowoduje przeciążenie narzędzia, co z kolei może grozić jego uszkodzeniem oraz wypadkiem.
- Standardowy drążek reakcyjny został zaprojektowany tak, aby zapewniać idealny stały punkt reakcji, gdy jest używany z gniazdem o długości standardowej. Zob. Rysunek 3A.
- Stosowanie przedłużonych gniazd może spowodować przeniesienie drążka reakcyjnego poza bezpieczną strefę reakcji momentu. Zob. Rysunek 3B. Należy stosować drążek reakcyjny w celu zachowania bezpiecznej strefy reakcji momentu. Wykaz części drążków reakcyjnych znajduje się na stronie A-1.

⚠ OSTRZEŻENIE**Informacje bezpieczeństwa produktu – Narzędzie w trakcie użytkowania**

- Aby uniknąć wypadku, nie wolno dotykać drążka reakcyjnego, gdy narzędzie jest w użyciu.
- Gdy narzędzie pracuje, drążek reakcyjny obraca się w przeciwnym kierunku do napędu wyjściowego. Drążek reakcyjny musi być równomiernie oparty na trwałym przedmiocie lub powierzchni, przyległych do dokręcanego zamocowania. Zob. Rysunek 4 (A = obroty w prawo, B = obroty w lewo).
- Podczas działania narzędzia musi być on zawsze podparty, aby zapobiec nieprzewidzianemu uwolnieniu w razie uszkodzenia zamocowania lub komponentu
- Zaleca się zamocowanie gniazda do kwadratu napędu sworzniem i o-ringiem. Dokładne instrukcje można uzyskać u producenta gniazda.

⚠ OSTRZEŻENIE

Należy używać tylko końcówek, nasadek i przejściówek w dobrym stanie i przeznaczonych do narzędzi napędzanych elektrycznie.

Nie wolno używać nasadek lub wyposażenia przeznaczonego do narzędzi ręcznych (chromowanych), gdyż moment obrotowy spowoduje ich pęknięcie podczas pracy.

Obsługa

- Informacje dotyczące ustawiania narzędzia zawiera Instrukcja informacyjna użytkownika.

Krok 1. Umieścić drążek reakcyjny w pobliżu stałego punktu reakcji i zamocować narzędzie do przykręcanej nakrętki (zamocowania). Drążek reakcyjny powinien przylegać do stałego punktu reakcji. Zob. Rysunek 4A i 4B. Obrócić uchwyt do odpowiedniej pozycji względem drążka reakcyjnego.

Krok 2. Utrzymywać stabilną pozycję i równowagę ciała, aby przeciwdziałać normalnym lub niespodziewanym ruchom narzędzia wskutek sił reakcji.

- **Jeśli stosowane są uchwyty boczne, drążki reakcyjne lub inne środki kompensujące moment reakcji, należy upewnić się, że są one poprawnie zainstalowane i używane w celu zminimalizowania ryzyka związanego z tym momentem.** Może wystąpić utrata kontroli nad narzędziem oraz wypadki.
- **Należy korzystać z poprawnie zamocowanego uchwytu bocznego lub drążka reakcyjnego, jeśli operator nie jest w stanie łatwo kontrolować siły i momentu. Drążek reakcyjny musi odpowiednio opierać się o solidnie zamocowany element.** Może wystąpić utrata kontroli nad narzędziem oraz wypadki.

Krok 3. Przycisnąć i przytrzymać włącznik aż do zetknięcia się drążka reakcyjnego ze stałym punktem reakcji. Gdy włącznik jest nadal wciśnięty, narzędzie przekaże moment obrotowy na nakrętkę (zamocowanie). Narzędzie wyłączy się automatycznie. Puścić włącznik.

OSTRZEŻENIE

Doprowadzenie do zetknięcia drążka reakcyjnego ze stałym punktem reakcji z dużą prędkością może prowadzić do wypadku i uszkodzenia narzędzia, zamocowania oraz punktu reakcji. Może to również prowadzić do niedokładności momentu obrotowego, szczególnie przy połączeniach wymagających wysokiej wartości momentu.

Krok 4. Powtórzyć kroki 1–3 dla każdej nakrętki (zamocowania).

БЕЛЕЖКА

Поради процеса на производство, датата на калибриране може да е след месеца на производство.

Относно информация за безопасност, специфична за модела, направете справка с ръководството, съдържащо информация за продукта.

Описание на лоста за реакция на въртящия момент

Лостът за реакция на въртящия момент ще се погрижи всички сили на реакция да бъдат задържани така, че реакцията на въртящия момент да не бъде прехвърлена към оператора.

⚠ ВНИМАНИЕ

Лостът за реакция трябва да бъде правилно монтиран и използван, за да намали до минимум рисковете, свързани с реакцията на въртящия момент. Вижте Фигура 2. Ако лостът за реакция не бъде използван, може да възникне загуба на контрол върху инструмента и нараняване.

Инсталация

Монтирайте пластината/лоста за реакция на въртящ момент върху патронника така, че да захване шпонките за реакция. Закрепете с помощта на предоставения зегеров пръстен.

⚠ ВНИМАНИЕ**Обща безопасност на продукта**

- С патрона не трябва да се използват удължителни накрайници с правоъгълен профил. Такива удължителни накрайници ще доведат до сериозна повреда на патронника на инструмента. Вижте Фигура 1.
- Лостът за реакция на въртящ момент трябва да бъде монтиран с центъра на лоста и гайката (крепежния елемент) перпендикулярно на централната ос на инструмента. Вижте Фигура 2.
- Лостът за реакция на въртящ момент трябва да може да се справи с максималното натоварване на инструмента. Модифицирането на стандартния лост за реакция на въртящ момент може да причини прекомерно натоварване на инструмента, което може да доведе до потенциално нараняване и повреда на инструмента.
- Реакцията на въртящ момент трябва да е върху максимална повърхност на лоста за реакция. Вижте фигура 2, А.
- Реакцията на въртящ момент не трябва да е върху други повърхности от лоста за реакция. Вижте Фигура 2, В.
- Използването на инструмента с небезопасни точки на реакция ще причини прекомерно натоварване на инструмента, което може да доведе до потенциално нараняване и повреда на инструмента.
- Стандартният лост за реакция е проектиран така, че да осигури идеалната фиксирана точка на реакция, когато се използва с гнездо със стандартна дължина. Вижте Фигура 3А.
- Използването на твърде дълги гнезда може да премести лоста за реакция извън безопасната зона за реакция на въртящ момент. Вижте Фигура 3В. Използвайте удължен лост за реакция на въртящ момент, за да поддържате безопасна зона за реакция на въртящ момент. Вижте списъка с части за лостове за реакция на страница А-1.

⚠ ВНИМАНИЕ**Безопасност на продукта – когато инструментът се използва**

- Винаги дръжте ръцете си далече от лоста за реакция на въртящ момент, когато инструментът се използва, за да избегнете възможно нараняване.
- Когато инструментът работи, лостът за реакция на въртящ момент се върти в посока, обратна на патронника. Лостът за реакция на въртящ момент трябва да е облегат равномерно на стабилен предмет или повърхност, намиращи се близо до крепежния елемент, който се затяга. Вижте Фигура 4 (А = Работа по часовниковата стрелка, В = Работа обратно на часовниковата стрелка).
- Когато инструментът работи, той трябва да има опора през цялото време, за да се предотврати неочаквано освобождаване в случай на неизправност на крепежния елемент или компонента.
- Препоръчва се гнездото да се фиксира към правоъгълника на патронника с помощта на шифт и О-пръстен. За конкретни инструкции се обърнете към производителя на гнездото.

⚠ ВНИМАНИЕ

Използвайте само накрайници, гнезда и адаптори, които са в добро състояние и са предвидени за използване с електрически инструменти. Не използвайте хромирани гнезда или принадлежности, тъй като въртящият момент ще причини повреждане при употреба.

Експлоатация

- За настройка на инструмента прегледайте ръководството с информация за потребителя.

Стъпка 1. Позиционирайте лоста за реакция на въртящ момент близо до фиксираната точка за реакция и поставете инструмента върху гайката (крепежния елемент), който ще затягате. Лостът за реакция на въртящ момент трябва да бъде близо до фиксираната точка на реакция. Вижте Фигури 4А и 4В. Завъртете дръжката в удобна позиция спрямо лоста за реакция на въртящ момент.

Стъпка 2. Поддържайте балансирана и стабилна позиция на тялото, за да противодействате на нормалното или на неочаквано движение на инструмента, дължащо се на силите на реакция.

- **Когато е предоставена опорна дръжка, реактивна щанга или друго средство за противодействие на въртящия момент, то трябва да се монтира правилно и да се използва за довеждане до минимум на опасността от реактивния момент.** Без употребата ѝ възниква опасност от загуба на контрол върху инструмента и нараняване.
- **Използвайте добре затегната опорна дръжка или реактивна щанга при всеки инструмент, когато въртящият момент или силата не може лесно да се контролира от оператора. Реактивната щанга трябва да се опира на стабилно закрепен обект.** Без употребата ѝ възниква опасност от загуба на контрол върху инструмента и нараняване.

Стъпка 3. Натиснете спусъка и поддържайте натиск върху спусъка, докато лостът за реакция на въртящ момент влезе в контакт с фиксираната точка на реакция. Докато все още поддържате натиск върху спусъка, инструментът прилага въртящ момент върху гайката (крепежния елемент). Инструментът ще се изключи автоматично. Освободете спусъка.



ВНИМАНИЕ

Ако лостът за реакция на въртящ момент влезе в контакт с фиксираната точка на реакция със скорост, това може да доведе до евентуално нараняване и повреда на инструмента, крепежния елемент и точката на реакция. Това също така може да причини неточности във въртящия момент, особено при елементи с висок въртящ момент.

Стъпка 4. Повторете стъпки 1–3 за всяка гайка (крепежен елемент).

NOTĂ

Datorită procesului de producție, data calibrării poate fi ulterioară lunii de fabricație.

Consultați Manualul cu informații despre produs pentru diverse informații privind siguranța unui anumit model.

Descrierea barei de reacție la cuplu

Bara de reacție la cuplu se va asigura că toate forțele de reacție sunt controlate, astfel încât reacția la cuplu să nu se fie transferată operatorului.

AVERTIZARE

Bara de reacție trebuie instalată și utilizată corespunzător, pentru a minimiza pericolele asociate cuplului de reacție. Consultați Figura 2. Dacă nu se utilizează bara de reacție, se poate pierde controlul asupra sculei și se pot produce leziuni.

Instalare

Montați bara/placa de reacție peste transmisia de ieșire, pentru a cupla anelurile de reacție. Fixați folosind șaiba furnizată.

ATENȚIE**Siguranța generală a produsului**

- Nu trebuie să folosiți extensii ale adaptoarelor cu cap pătrat. Aceste extensii vor duce la deteriorarea gravă a transmisiei de ieșire a sculei. Consultați Figura 1.
- Bara de reacție la cuplu trebuie instalată cu centrul barei de reacție și piulița (elementul de asamblare) perpendicular pe axa centrală a sculei. Consultați Figura 2.
- Bara de reacție la cuplu trebuie să poată suporta sarcina maximă a sculei. Modificarea barei standard de reacție poate supune scula la sarcini excesive, ceea ce poate produce eventuale leziuni și deteriorarea sculei.
- Cuplul de torsiune de reacție trebuie să se manifeste exclusiv pe suprafața maximă a barei de reacție. Consultați Figura 2, A.
- Nu reacționați cuplul pe alte suprafețe ale barei de reacție. Consultați Figura 2, B.
- Utilizarea sculei cu puncte nesigure de reacție va supune scula la sarcini excesive, ceea ce poate produce eventuale leziuni și deteriorarea sculei.
- Bara standard de reacție este concepută pentru a asigura punctul ideal fixat de reacție atunci când este utilizată cu un racord de lungime standard. Consultați Figura 3A.
- Utilizarea unor racorduri foarte lungi poate muta bara pentru reacție în afara zonei sigure a reacțiunii la cuplul de torsiune. Consultați Figura 3B. Utilizați o bară extinsă de reacție la cuplupentru a menține zona sigură a reacției la cuplul de torsiune. Consultați lista cu componente a barelor de reacție de la pagina A-1.

AVERTIZARE**Siguranța produsului - În timpul utilizării uneltei**

- Pentru a evita producerea unor eventuale leziuni, în timpul utilizării uneltei, păstrați-vă întotdeauna mâinile la distanță de bara de reacție la cuplul de torsiune.
- Când scula este în uz, bara de reacție la cuplul de torsiune se rotește în direcția opusă a transmisiei de ieșire. Bara de reacție la cuplul de torsiune trebuie așezată uniform pe un obiect solid ori pe o suprafață adiacentă a elementului de asamblare care trebuie strâns. Consultați Figura 4 (A = operare în sensul acelor de ceas, B = operare în sens invers acelor de ceas).
- În timpul operării sculei, aceasta trebuie susținută tot timpul, pentru a preveni eliberarea neprevăzută în cazul defectării componente ori a elementului de asamblare.
- Se recomandă fixarea adaptorului cu cap pătrat de cheia tubulară cu un știft și o garnitură de tip O. Pentru instrucțiuni specifice, vă rugăm să consultați producătorul adaptorului.

AVERTIZARE

Utilizați numai vârfuri demontabile, racorduri și adaptoare în stare bună și destinate utilizării cu dispozitive pneumatice. Nu utilizați mufe sau accesorii de mână (cromate), deoarece cuplul va conduce la ruperea acestora.

Exploatarea

- Consultați manualul de utilizare pentru informații despre configurarea sculei.

Pașul 1. Poziționați bara de reacție în apropierea punctului fixat pentru reacție și montați unealta în piulița (elementul de asamblare) care trebuie strânsă. Bara de reacție trebuie să fie adiacentă punctului fixat pentru reacție. Consultați Figurile 4A și 4B. Rotiți mânerul într-o poziție convenabilă în raport cu bara de reacție.

Pasul 2. Mențineți poziția echilibrată și fermă a corpului pentru a contracara mișcarea normală sau neprevăzută a uneltei din cauza forțelor de reacție.

- **Când scula este dotată cu mâner de sprijin, bară de recul sau alte mijloace de contracarare a cuplului de reacție, acestea trebuie instalate și utilizate corect pentru a reduce riscul cauzat de cuplul de reacție.** În cazul în care aceasta nu este utilizată, pot rezulta pierderea controlului asupra uneltei și rănirea.
- **Montați un mâner de sprijin fixat ferm sau o bară de recul pe fiecare dispozitiv/sculă când cuplul sau forța de recul nu pot fi ușor controlate de operator. Bara de recul trebuie să se atingă, la recul, de un obiect fix bine asigurat.** În cazul în care aceasta nu este utilizată, pot rezulta pierderea controlului asupra uneltei și rănirea.

Pasul 3. Apăsăți declanșatorul și mențineți presiunea asupra acestuia până când bara de reacție la cuplul de torsiune ajunge la punctul fixat pentru reacție. În timp ce mențineți presiunea asupra declanșatorului, scula aplică torsiunea asupra piuliței (elementului de asamblare). Scula se va opri automat. Eliberați declanșatorul.



AVERTIZARE

Realizarea cu viteză a contactului dintre bara de reacție la cuplul de torsiune și punctul fixat pentru reacție poate produce eventuale leziuni și deteriorarea sculei, a elementului de asamblare și a punctului de reacție. De asemenea, se pot produce inexactități ale cuplului, în special asupra racordurilor cu forță ridicată de torsiune.

Pasul 4. Repetați pașii 1-3 pentru fiecare piuliță (element de asamblare).

ПРИМЕЧАНИЕ

В связи с особенностями производственного процесса дата калибровки может быть позднее месяца изготовления.

За информацией по безопасности для конкретной модели обратитесь к руководству по изделию.

Описание реактивной штанги

Реактивная штанга, гасящая крутящий момент, будет обеспечивать ограничение всех сил реакции, так что реактивный крутящий момент не будет передаваться на оператора.

⚠ ПРЕДУПРЕЖДЕНИЕ

Следует правильно устанавливать и использовать реактивную штангу, чтобы минимизировать опасные факторы, связанные с реактивным крутящим моментом. См. рис. 2. Если не использовать реактивную штангу, это может привести к потере контроля над инструментом и телесным повреждениям.

Установка

Установите реактивную штангу/пластину на вторичный привод так, чтобы реактивные шлицы вошли в зацепление. Зафиксируйте предусмотренным в комплекте пружинным кольцом.

⚠ ПРЕДУПРЕЖДЕНИЕ

Общая информация о безопасном использовании изделия

- Нельзя применять удлинители внутреннего четырёхгранника под ключ. Такие удлинители приведут к серьёзному повреждению вторичного привода инструмента. См. рис. 1.
- Реактивную штангу, гасящую крутящий момент, следует устанавливать так, чтобы центр реактивной штанги и гайка (крепёжная) были перпендикулярны центральной оси инструмента. См. рис. 2.
- Реактивная штанга, гасящая крутящий момент, должна выдерживать максимальную нагрузку, создаваемую инструментом. Внесение изменений в стандартную реактивную штангу может подвергать инструмент чрезмерным нагрузкам, которые могут привести к телесным повреждениям и порче инструмента.
- Гасите крутящий момент только на максимальной поверхности реактивной штанги. См. рис. 2, А.
- Не гасите крутящий момент на других поверхностях реактивной штанги. См. рис. 2, В.
- Использование инструмента с небезопасными точками приложения реакции будет подвергать инструмент чрезмерным нагрузкам, которые могут привести к телесным повреждениям и порче инструмента.
- Стандартная реактивная штанга разработана таким образом, чтобы обеспечивать оптимальную фиксированную точку приложения реакции при использовании с переходным патроном стандартной длины. См. рис. 3А.
- Применение переходных патронов чрезмерной длины может привести к смещению реактивной штанги за пределы безопасной зоны реактивного крутящего момента. См. рис. 3В. Используйте реактивную штангу с удлинителем, чтобы обеспечить безопасную зону реактивного крутящего момента. Используйте перечень деталей реактивной штанги на стр. А-1.

⚠ ПРЕДУПРЕЖДЕНИЕ

Обеспечение безопасности изделия (в процессе использования инструмента)

- Всегда держите руки на расстоянии от реактивной штанги в процессе использования инструмента во избежание возможных телесных повреждений.
- Когда инструмент работает, реактивная штанга вращается в противоположном направлении относительно вторичного привода. Реактивная штанга, гасящая крутящий момент, равномерно опирается на твёрдый предмет или на поверхность, примыкающую к той крепёжной детали, которую нужно затянуть. См. рис. 4 (А = работа по часовой стрелке, В = работа против часовой стрелки).
- Когда инструмент работает, его нужно постоянно поддерживать во избежание непредусмотренного освобождения при поломке крепёжной детали или компонента.
- Рекомендуется крепить переходный патрон к внутреннему четырёхграннику под ключ при помощи штифта и уплотнительного кольца. Обратитесь к изготовителю переходного патрона за конкретными инструкциями.

⚠ ПРЕДУПРЕЖДЕНИЕ

Используйте только наконечники, гнёзда и адаптеры, которые находятся в хорошем состоянии и предназначены для использования с инструментами с механическим приводом. Не используйте ручные (хромовые) гнёзда или вспомогательные принадлежности, так как крутящий момент приведёт к их разрушению во время использования.

Работа

- Сведения о снаряжении инструмента содержатся в руководстве пользователя.

Шаг 1. Расположите реактивную штангу вблизи от фиксированной точки приложения реакции, а затем установите инструмент на гайку (крепёжную деталь), которую нужно затянуть. Реактивная штанга, гасящая крутящий момент, должна примыкать к фиксированной точке приложения реакции. См. рис. 4А и 4В. Поверните рукоятку в удобное положение относительно реактивной штанги.

Шаг 2. Сохраняйте равновесие и устойчивое положение тела, чтобы противодействовать обычному или неожиданному перемещению инструмента в связи с силами реакции.

- **Если предоставляются средства для компенсации реактивного момента (например, поддерживающая ручка и реактивная штанга), их следует правильно установить и использовать для уменьшения опасности, возникающей вследствие реактивного момента.** Невыполнение этого требования может привести к потере контроля над инструментом и травме.
- **Используйте надёжно закреплённую поддерживающую ручку или реактивную штангу на любом инструменте, если крутящий момент или сила с трудом контролируются оператором. Реактивная штанга должна быть установлена с упором на надёжный неподвижный объект.** Невыполнение этого требования может привести к потере контроля над инструментом и травме.

Шаг 3. Нажмите на рычажок пускового механизма и продолжайте нажимать на него, пока реактивная штанга находится в контакте с фиксированной точкой приложения реакции. При нажатом рычажке пускового механизма инструмент прикладывает крутящий момент к гайке (крепёжной детали). Инструмент выключится автоматически. Отпустите рычажок пускового механизма.



Приведение реактивной штанги в контакт с фиксированной точкой приложения реакции на скорости может стать причиной телесных повреждений, а также повреждений инструмента, крепёжной детали и точки приложения реакции. Это также может привести к неточной величине крутящего момента, особенно на соединениях с высоким крутящим моментом затяжки.

Шаг 4. Повторите шаги 1–3 для каждой гайки (крепёжной детали).

注意

由于制造工艺原因，校准日期有可能迟于制造月份。

有关具体型号的安全信息，请参阅《产品信息手册》。

扭矩反作用杆描述

扭矩反作用杆可确保吸收所有反作用力，以便扭矩反作用力不会传递给操作者。

警告

必须正确安装和使用反作用杆，以便减少反作用扭矩的危害。请参见图 2。如果不使用反作用杆，则可导致工具失控和人身伤害。

安装

在输出驱动器上安装扭矩反作用杆/板，以便啮合反作用花键。使用提供的卡簧固定。

警告**一般产品安全**

- 不得使用方形驱动加长杆。此类加长杆可严重损坏工具输出驱动器。请参见图 1。
- 安装扭矩反作用杆时，反作用杆和螺母（紧固件）的中心必须垂直于工具中心轴。请参见图 2。
- 反作用杆必须能够处理工具的最大负荷。改动标准反作用杆可在工具上产生额外负荷，从而导致潜在人身伤害和工具损坏。
- 仅可反抗反作用杆最大表面上的扭矩。请参见图 2, A。
- 不要反抗反作用杆其他表面上的扭矩。请参见图 2, B。
- 使用工具时，不安全的反作用点可在工具上产生额外负荷，从而导致潜在人身伤害和工具损坏。
- 标准反作用杆设计用于在使用标准长度套筒时提供理想的固定式反作用点。请参见图 3A。
- 使用加长套筒有可能向外移动反作用杆，使其超出安全扭矩反作用区域。请参见图 3B。使用加长扭矩反作用杆以保持安全扭矩反作用区域。请参见第 A-1 页的反作用杆零件列表。

警告**产品安全 - 使用工具时**

- 使用工具时，务必保持双手远离扭矩反作用杆，避免潜在伤害。
- 工具工作时，扭矩反作用杆的旋转方向与输出驱动器相反。扭矩反作用杆必须均衡地顶住要拧紧的紧固件附近的坚固物体或表面。请参见图 4（A = 顺时针运行，B = 逆时针运行）。
- 工具工作时，必须始终支撑工具，防止因紧固件或部件故障而意外释放工具。
- 建议使用销子和 O 形环把套筒固定至方形驱动器。请咨询套筒制造商了解具体说明。

警告

和动力工具配合使用的钻头、套筒和连接件必须处于良好状态。请勿使用手动式（铬合金）套筒或附件，因为扭矩会使其在使用中发生断裂。

操作

- 请参阅用户信息手册设置工具。

第 1 步定位反作用杆，使其靠近固定式反作用点，然后将工具顶住要拧紧的螺母（紧固件）。扭矩反作用杆应靠近固定式反作用点。请参见图 4A 和 4B。将手柄拧入与反作用杆相对的方便位置。

第 2 步保持身体平衡，牢牢顶住因反作用力而产生的正常或意外抵消运动。

- 当提供了支撑柄、反作用杆或者其它对扭矩产生反作用的工具时，应当正确安装和使用它们，将反作用扭矩可能产生的危险降到最低。如果没有使用提供的此类辅助工具，将可能导致工具失控或是人身伤害。
- 当操作人员难以控制任何工具的扭矩或者力时，使用一个牢固固定的支撑柄或反作用杆。反作用杆必须反作用于一个牢固固定的物体。如果没有使用提供的此类辅助工具，将可能导致工具失控或是人身伤害。

第 3 步按下触发开关并一直按住，直至扭矩反作用杆接触固定式反作用点。保持按住触发开关，工具向螺母（紧固件）施加扭矩。工具将自动关闭。松开触发开关。

警告

使扭矩反作用杆在高速运转时接触固定式反作用点可导致潜在人身伤害和工具、紧固件以及反作用点损坏。这样还可导致扭矩不准确，高扭矩值连接时尤其如此。

第 4 步对每个螺母（紧固件）重复第 1-3 步

備考

製造工程により、キャリブレーション日が製造日より後になる場合があります。

モデル固有の安全性に関しては、製品仕様書をご参照ください。

トルク反作用バーの説明

トルク反作用バーにより、トルク反作用が作業員に伝わらないよう、すべての反作用力が抑制されていることを確認できます。

警告

反作用バーは、反作用トルクによる危険を最小限に抑えるため、正しく取り付けで使用してください。図2を参照してください。反作用バーを使用しないと、工具が制御不能になり、けがにつながる恐れがあります。

取り付け

トルク反作用バー/プレートを出力ドライブの上に合わせ、反作用スプラインを噛み合わせます。同梱のサークリップで固定します。

警告

製品の一般的な安全性

- スクエアドライブエクステンションは使用しないでください。これらのエクステンションを使用すると、工具の出力ドライブに深刻な損傷が生じます。図1を参照してください。
- トルク反作用バーは、反作用バーとナット（ファスナー）の中心が工具の中心軸に対して垂直になるよう取り付けてください。図2を参照してください。
- トルク反作用バーは、工具の最大負荷に対応できるものでなければなりません。標準の反作用バーを改造すると、工具に過剰な負荷がかかり、けがや工具の損傷につながる恐れがあります。
- 反作用バーの最大の表面にのみ、反作用トルクをかけてください。図2、Aを参照してください。
- 反作用バーのその他の表面には反作用トルクをかけないでください。図2、Bを参照してください。
- 反作用点が安全でないまま工具を使用すると、工具に過剰な負荷がかかり、けがや工具の損傷につながる恐れがあります。
- 標準の反作用バーは、標準の長さのソケットと使用したときに理想的な固定反作用点を提供するよう設計されています。図3Aを参照してください。
- 長すぎるソケットを使用すると、反作用バーが安全なトルク反作用エリアからずれる場合があります。図3Bを参照してください。長いトルク反作用バーを使用して、安全なトルク反作用エリアを維持してください。A-1 ページの反作用バーの部品リストを参照してください。

警告

製品の安全性 - 工具使用時

- けがのリスクを避けるため、工具の使用中はトルク反作用バーに手を触れないでください。
- 工具の運転中は、トルク反作用バーが出力ドライブとは逆方向に回転します。トルク反作用バーは、締め付けるファスナーに隣接する固い物体または表面に対して平らに設置しなければなりません。図4を参照してください（A = 時計回り運転、B = 反時計回り運転）。
- 工具の運転中は、ファスナーまたは構成部品に不具合があった場合に予期せず解放してしまわないよう、常に支えを利用してください。
- ピンおよびリングでスクエアドライブにソケットを固定することを推奨します。具体的な説明については、ソケットメーカーにお問い合わせください。

警告

状態が良好であり、電動工具での使用が意図されたビット、ソケットおよびアダプタのみを使用してください。使用中にトルクによる破損が生じるため、手動用（クロム）ソケットまたは付属品を使用しないでください。

運転

- 工具のセットアップについては、ユーザー情報マニュアルを参照してください。

手順1。反作用バーを固定された反作用点に合わせ、締め付けるナット（ファスナー）上に工具を合わせます。トルク反作用バーは、必ず固定された反作用点に隣接させてください。図4Aおよび4Bを参照してください。ハンドルを、反作用バーに対して作業しやすい位置まで回します。

手順2。バランスの取れた安定した姿勢を保ち、反作用力による工具の通常または予期せぬ動きに対応できるようにしておきます。

- トルクに作用する支持ハンドルや反動棒などの機能が備わっている場合には、この機能を正しく取り付け使用し、反動トルクにより生じるおそれのある危険を最小限に抑えてください。この機能を使用しないと、工具の制御不能および傷害が生じるおそれがあります。
- 工具のトルクや動作力を制御しにくい場合には、支持ハンドルや反動棒を工具にしっかりと取り付け、使用してください。反動棒は必ず安定した固定物に対して作用させてください。この機能を使用しないと、工具の制御不能および傷害が生じるおそれがあります。

手順3. トリガーを押し込み、トルク反作用バーが固定された反作用点に触れるまでトリガーを押し続けます。トリガーを押し込んでいる間は、工具によってナット（ファスナー）にトルクがかかります。工具は、自動的に停止します。トリガーを放します。

 警告

トルク反作用バーが固定された反作用点に急激に触れると、けがや、工具、ファスナー、および反作用点の損傷につながる恐れがあります。また、特に高トルクでの接合の場合はトルクが不正確になる場合もあります。

手順4. 各ナット（ファスナー）に手順1～3を繰り返します。

참 조

제조 과정으로 인해 교정일은 제조 월 이후가 될 수 있습니다.

모델별 안전 정보에 대해서는 제품 정보 설명서를 참조하십시오.

토크 반동 바 설명

토크 반동 바에는 모든 반동 힘이 포함되어 토크 반동이 작동자에게 전달되지 않도록 합니다.

경 고

반동 바는 올바르게 설치되어 반동 토크로 인한 위험을 최소화해야 합니다. 그림 2를 참조하십시오. 반동 바를 사용하지 않으면 공구를 통제할 수 없게 되어 부상을 초래할 수 있습니다.

설치

출력 드라이브 위의 토크 반동 바/플레이트를 정확히 맞춰 반동 스플라인을 연결합니다. 제공된 서클립으로 고정합니다.

경 고

일반 제품 안전

- 드라이브 스퀘어 확장부를 사용해서는 안 됩니다. 이 확장부는 공구 출력 드라이브에 심각한 손상을 초래할 수 있습니다. 그림 1을 참조하십시오.
- 토크 반동 바는 반동 바 중앙에 설치하고 너트(파스너)는 공구의 중앙 축에 수직으로 설치해야 합니다. 그림 2를 참조하십시오.
- 토크 반동 바는 공구의 최대 부하를 감당할 수 있어야 합니다. 표준 반동 바를 개조하면 공구에 과도한 부하를 주어 부상 및 공구 손상을 초래할 가능성이 있습니다.
- 반동 바의 최대 표면의 토크에만 반응합니다. 그림 2, A를 참조하십시오.
- 반동 바의 다른 표면의 토크에는 반응하지 마십시오. 그림 2, B를 참조하십시오.
- 안전하지 않은 반동 지점에서 공구를 사용하면 공구에 과도한 부하를 주어 잠재적 부상 및 공구 손상을 초래할 수 있습니다.
- 표준 반동 바는 표준 길이 소켓과 함께 사용할 경우 이상적인 고정 반동 지점을 제공하도록 설계되었습니다. 그림 3A를 참조하십시오.
- 과도하게 긴 소켓을 사용하면 반동 바가 안전한 토크 반동 구역 밖으로 이동할 수 있습니다. 그림 3B를 참조하십시오. 확장형 토크 반동 바를 사용하여 안전한 토크 반동 구역을 유지하십시오. A-1 페이지의 반동 바 부품 목록을 참조하십시오.

경 고

제품 안전 - 공구 사용 시

- 부상의 가능성을 피하기 위해 공구 사용 시에는 항상 토크 반동 바에 손을 대지 않도록 하십시오.
- 공구가 작동 중일 때 토크 반동 바는 출력 드라이브와 반대 방향으로 회전합니다. 토크 반동 바는 파스너에 인접한 단단한 물체나 표면에 단단히 조일 수 있도록 평평하게 놓아야 합니다. 그림 4를 참조하십시오(A=시계 방향, B=반시계 방향).
- 공구가 작동 중일 때는 파스너나 부품이 고장 너트라도 예상치 않게 풀리지 않도록 항상 지지되어야 합니다.
- 핀과 O링으로 드라이브 스퀘어에 소켓을 고정하는 것이 바람직합니다. 특정 지시 사항은 소켓 제조업체를 참조하십시오.

경 고

상태가 양호한 동력 공구 전용의 비트, 소켓 및 어댑터만 사용하십시오. 사용 중에 토크 반발력으로 부러질 수 있으므로 핸드(크롬) 소켓 또는 부속품은 사용하지 마십시오.

작동

- 공구를 설치하려면 사용자 정보 설명서를 참조하십시오.

- 1단계. 반동 바를 고정 반동 지점 가까이 두고 너트(파스너)를 공구로 단단히 조입니다. 토크 반동 바는 고정 반동 지점에 인접해야 합니다. 그림 4A 및 4B를 참조하십시오. 반동 바에 비해 편한 위치로 핸들을 회전합니다.
 - 2단계. 반력으로 인한 정상적이거나 예상치 않은 공구 이동에 대비하여 균형 있고 안정된 자세를 유지하십시오.
- 토크 반발력에 대한 지지 핸들, 반동 바 또는 기타 장치가 제공된 경우, 이 장치를 올바르게 설치하고 사용해서 토크 반발력으로 인한 위험을 최소화해야 합니다. 그것을 사용하지 않으면 공구 통제 상실 및 부상이 초래될 수 있습니다.
 - 작동자가 토크나 힘을 쉽게 조절할 수 없을 때는 도구의 반동 바 또는 단단히 고정된 지지 핸들을 이용하십시오. 반동 바는 단단히 고정된 물체에 대해 작동해야 합니다. 그것을 사용하지 않으면 공구 통제 상실 및 부상이 초래될 수 있습니다.

3단계. 트리거를 눌러서 토크 반동 바가 고정 반동 지점에 닿을 때까지 트리거를 계속 누르고 있습니다. 트리거를 계속 누르고 있으면 공구가 토크를 너트(파스너)에 적용합니다. 공구는 자동적으로 차단됩니다. 트리거를 놓습니다.

 경고

토크 반동 바가 고속으로 속도 고정 반동 지점에 닿게 되면 부상 및 공구, 파스너, 반동 지점 손상을 초래할 가능성이 있습니다. 또한 특히 토크 속도가 높은 조인트에서 토크 오류를 초래할 수 있습니다.

4단계. 각 너트(파스너)에 대해 1~3단계를 반복합니다.

POZOR

Zbog proizvodnog postupka datum baždarenja može biti nakon mjeseca proizvodnje.

Pročitajte priručnik s informacijama o proizvodu da saznate sigurnosne informacije za određeni model.

Opis poluge reakcije od zakretnog momenta

Poluga reakcije od zakretnog momenta osigurava zadržavanje svih sila reakcije tako da se reakcija od zakretnog momenta ne prenosi na rukovatelja.

UPOZORENJE

Poluga reakcije mora se propisno ugraditi i rabiti da bi se opasnosti zbog reakcije od zakretnog momenta svele na najmanju moguću mjeru. Pogledajte sliku 2. Ako se ne rabi poluga reakcije, može doći do gubitka kontrole nad alatom i ozljeda osoba.

Montaža

Namjestite polugu/ploču reakcije od zakretnog momenta iznad izlaznog pogona da biste uključili klinove reakcije. Učvrstite za to predviđenim prstenastim osiguračima.

UPOZORENJE**Opća Sigurnost Proizvoda**

- Ne smiju se rabiti kvadratni nastavci za pogon. Zbog njih može nastati ozbiljno oštećenje izlaznog pogona alata. Pogledajte sliku 1.
- Poluga reakcije od zakretnog momenta mora se ugraditi tako da su središte poluge reakcije i matica (zatvarač) okomiti na središnju os alata. Pogledajte sliku 2.
- Poluga reakcije od zakretnog momenta mora biti u stanju podnijeti maksimalno opterećenja alata. Izmjena standardne poluge reakcije može izložiti alat prevelikim opterećenjima zbog čega mogu nastati ozljede osoba i oštećenja alata.
- Postavite reakciju od zakretnog momenta samo na maksimalnu površinu poluge reakcije. Pogledajte sliku 2, A.
- Ne postavljajte reakciju od zakretnog momenta na druge površine poluge reakcije. Pogledajte sliku 2, B.
- Uporaba alata s nesigurnim točkama reakcije izlaže alat prevelikim opterećenjima zbog čega mogu nastati ozljede osoba i oštećenja alata.
- Standardna poluga reakcije od zakretnog momenta namijenjena je pružanju idealne fiksne točke reakcije kad se rabi s kolčakom standardne duljine. Pogledajte sliku 3A.
- Uporaba vrlo dugih kolčaka može pomaknuti poluge reakcije izvan sigurnog područja reakcije od zakretnog momenta. Pogledajte sliku 3B. Rabite produženu polugu reakcije od zakretnog momenta da biste zadržali sigurno područje reakcije od zakretnog momenta. Pogledajte popis dijelova poluga reakcije na stranici A-1.

UPOZORENJE**Sigurnost proizvoda — Kad se alat ne rabi**

- Neka vam ruke uvijek budu podalje od poluge reakcije od zakretnog momenta kad je alat u uporabi radi izbjegavanja mogućih ozljeda.
- Kad alat radi, poluga reakcije od zakretnog momenta okreće se u suprotnom smjeru od izlaznog pogona. Poluga reakcije od zakretnog momenta mora biti položena ravno na tvrdi predmet ili površinu duž zatvarača da bi se mogla stegnuti. Pogledajte Sliku 4. (A = rad u smjeru kazaljke na satu, B = rad u smjeru suprotnom od kazaljke na satu).
- Kad alat radi, mora imati potporanj u svakom trenutku da bi se spriječilo neočekivano otpuštanje u slučaju kvara zatvarača ili komponenti.
- Preporuča se pričvrstiti kolčak na kvadratni pogon zatimom i O-prstenom. Obratite se proizvođaču kolčaka za specifične upute.

UPOZORENJE

Upotrebljavajte samo nastavke, kolčake i prilagodnike u dobrom stanju koji su namijenjeni uporabi s električnim alatima. Ne upotrebljavajte ručne (kromirane) kolčake ili dodatke jer će zbog zakretnog momenta puknuti pri uporabi.

Rad

- Poslušite se uputama iz Korisničkog priručnika s informacijama da biste spojili alat.

Korak 1. Postavite polugu reakcije blizu fiksne točke reakcije i namjestite alat na maticu (zatvarač) radi stezanja. Poluga reakcije od zakretnog momenta treba biti uz fiksnu točku reakcije. Pogledajte slike 4A i 4B. Okrenite ručicu u prikladan položaj u odnosu na polugu reakcije.

Korak 2. Položaj tijela mora biti uravnotežen i čvrst radi ublažavanja posljedica uobičajenog ili neočekivanog kretanja alata zbog sila reakcije.

- **Kad je potporna ručka, reakcijska šipka ili drugo sredstvo isporučeno za apsorpiranje reakcija na moment trebali bi biti instalirani na odgovarajući način kako bi se rizik od reakcije na moment sveo na najmanju moguću mjeru.** Gubitak kontrole nad alatom i ozljede mogu nastati ako se poluga ne koristi.

- **Koristite sigurno pričvršćenu dršku ili polugu za djelovanje na bilo kojem alatu gdje rukovatelj ne može lako svladati moment ili silu. Poluga za reakciju mora se upirati u siguran, čvrsti objekt.** Gubitak kontrole nad alatom i ozljede mogu nastati ako se poluga ne koristi.

Korak 3. Pritisnite okidač i držite ga pritisnutim dok poluga reakcije od zakretnog momenta ne dodirne fiksnu točku reakcije. Dok je okidač još pritisnut, alat primjenjuje zakretni moment na maticu (zatvarač). Alat se automatski isključuje. Otpustite okidač.

 **UPOZORENJE**

Ako poluga reakcije od zakretnog momenta dođu u kontakt s fiksnom točkom reakcije u brzini, mogu nastati ozljede osoba i oštećenja alata, zatvarača i točke reakcije. Ovo može prouzročiti i netočnosti zakretnog momenta, osobito na spojnim točkama visokog zakretnog momenta.

Korak 4. Ponovite 1.-3. korak za svaku maticu (zatvarač).

Notes:

