



# Air Impact Wrench

## 2850MAX and 2850MAX-6

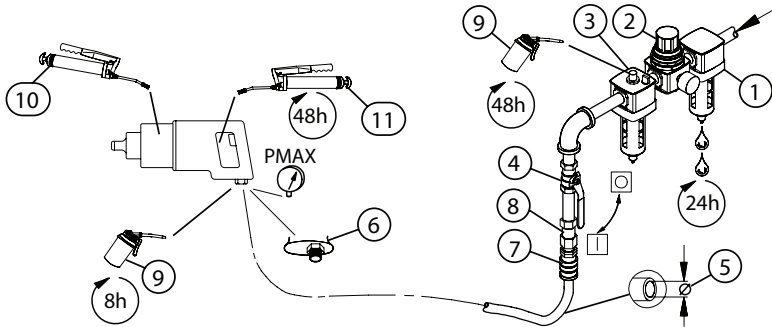
## 2175MAX and 2175MAX-6

## Product Information

- |   |  |
|---|--|
| <b>EN</b> Product Information           | <b>CS</b> Specifikace výrobku                |
| <b>ES</b> Especificaciones del producto | <b>ET</b> Toote spetsifikatsioon             |
| <b>FR</b> Spécifications du produit     | <b>HU</b> A termék jellemzői                 |
| <b>IT</b> Specifiche prodotto           | <b>LT</b> Gaminio techniniai duomenys        |
| <b>DE</b> Technische Produktdaten       | <b>LV</b> Ierīces specifikācijas             |
| <b>NL</b> Productspecificaties          | <b>PL</b> Informacje Macje o Produkcie       |
| <b>DA</b> Produktspecifikationer        | <b>BG</b> Информация за продукта             |
| <b>SV</b> Produktspecifikationer        | <b>RO</b> Informații privind produsul        |
| <b>NO</b> Produktspesifikasjoner        | <b>RU</b> Технические характеристики изделия |
| <b>FI</b> Tuote-erittely                | <b>ZH</b> 产品信息                               |
| <b>PT</b> Especificações do Produto     | <b>JA</b> 製品仕様                               |
| <b>EL</b> Προδιαγραφές προϊόντος        | <b>KO</b> 제품 상세                              |
| <b>SL</b> Specifikacije izdelka         | <b>HR</b> Podaci o proizvodu                 |
| <b>SK</b> Špecifikácie produktu         |  |

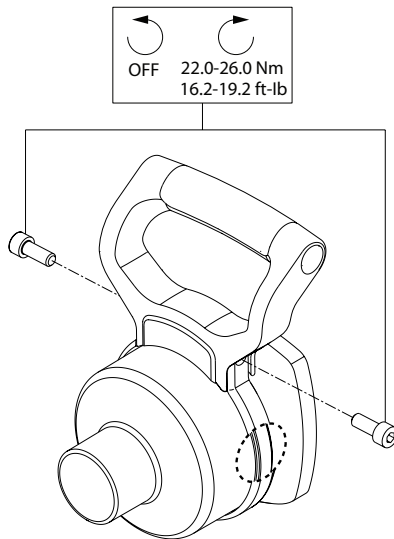


Save These Instructions



(Dwg. 47132600)

① ② ③	④	⑥	⑦	⑨	⑩	⑪			
IR # - NPT	IR # - BS	inch (mm)	NPT	IR #	IR #	IR #	cm <sup>3</sup>	IR #	cm <sup>3</sup>
C38341-810	C383D1-810	3/4 (19)	1/2	MSCF44	10P	105-11b	4	105-11b	4



## Product Safety Information

### Intended Use:

These Air Impact Wrenches are designed to remove and install threaded fasteners.

### For additional information, refer to Product Safety Information Manual Form 04580916.

Manuals can be downloaded from [ingersollrandproducts.com](http://ingersollrandproducts.com).

### Power Management System

For models that include a power management system, the system allows operator reduction of maximum output power.

To adjust the power, rotate the Power Regulator to the desired level indicator. The power level indicators are for reference and DO NOT indicate a specific power. The power output can be further reduced in forward or reverse by using the variable throttle.

### Product Specifications

Models	Style	Drive		Impacts per Min.	Recommended Torque Range ft-lb (Nm)	
		Type	Size		Forward	Reverse
2850MAX	Inside Trigger	Square	1"	770	2000 MAX (2715) MAX	2100 MAX (2850) MAX
2850MAX-6		Square 6" extended				
2175MAX	Pistol	Square		740	1900 MAX (2580) MAX	2000 MAX (2715) MAX
2175MAX-6		Square 6" extended				

Models	Impacting Sound Level dB(A) (ISO 15744)		Free Speed Sound Level dB(A) (ISO 15744)		Vibration (m/s <sup>2</sup> ) (ISO 28927)	
	† Pressure (L <sub>p</sub> )	‡ Power (L <sub>w</sub> )	† Pressure (L <sub>p</sub> )	‡ Power (L <sub>w</sub> )	Level	*K
2850MAX	96.7	107.7	105.0	116.0	12.6	3.6
2850MAX-6					10.3	1.9
2175MAX	101.5	112.5	103.6	114.6	11.8	3.6
2175MAX-6					11.2	3.4

† K<sub>PA</sub> = 3dB measurement uncertainty

‡ K<sub>WA</sub> = 3dB measurement uncertainty

\* K = Vibration measurement uncertainty



**Sound and vibration values were measured in compliance with internationally recognized test standards. The exposure to the user in a specific tool application may vary from these results. Therefore, on site measurements should be used to determine the hazard level in that specific application.**

### Installation and Lubrication

Size air supply line to ensure tool's maximum operating pressure (P<sub>MAX</sub>) at tool inlet. Drain condensate from valve(s) at low point(s) of piping, air filter and compressor tank daily. Install a properly sized Safety Air Fuse upstream of hose and use an anti-whip device across any hose coupling without internal shut-off, to prevent hose whipping if a hose fails or coupling disconnects. See drawing 47132790 and table on page 2. Maintenance frequency is shown in a circular arrow and defined as h=hours, d=days, and m=months of actual use. Items identified as:

- |                             |                    |                              |
|-----------------------------|--------------------|------------------------------|
| 1. Air filter               | 5. Hose diameter   | 9. Oil                       |
| 2. Regulator                | 6. Thread size     | 10. Grease - during assembly |
| 3. Lubricator               | 7. Coupling        | 11. Grease - through fitting |
| 4. Emergency shut-off valve | 8. Safety Air Fuse |                              |

### Parts and Maintenance

When product life has expired, it is recommended that the product be disassembled, degreased and parts be separated by material for proper recycling.

Original instructions are in English. Other languages are a translation of the original instructions.

Tool repair and maintenance should only be carried out by an authorized Service Center.

Refer all communications to the nearest **Ingersoll Rand** office or distributor.

## Información de Seguridad Sobre el Producto

### Uso Indicado:

Los aprietatuercas neumáticos de percusión están diseñados para extraer e instalar fiadores roscados.

**Para más información, consulte el Manual de información de seguridad de producto 04580916 Aprietatuercas neumático de percusión.** Los manuales pueden descargarse en [ingersollrandproducts.com](http://ingersollrandproducts.com).

## Gestión de la Potencia de Impacto

Para los modelos que incluyen un sistema de gestión de potencia, el sistema permite al operador reducir la potencia de salida máxima.

Los indicadores de nivel de potencia sirven de referencia y NO indican una potencia exacta. La potencia disponible se puede reducir aún más en la dirección de atornillado o aflojado con el mando variable.

## Especificaciones del Producto

Modelos	Estilo	Accionamiento		Impactos por Minuto	Intervalo de par Recomendado ft-lb (Nm)	
		Tipo	Tamaño		Avance	Retroceso
2850MAX	Gatillo Interior	Cuadrado	1"	770	2000 MAX (2715) MAX	2100 MAX (2850) MAX
2850MAX-6		Cuadrado 6" Ampliado				
2175MAX	Pistola	Cuadrado		740	1900 MAX (2580) MAX	2000 MAX (2715) MAX
2175MAX-6		Cuadrado 6" Ampliado				

Modelos	Impacto Nivel Sonoro dB(A) (ISO 15744)		Velocidad Libre Nivel Sonoro dB(A) (ISO 15744)		Vibración (m/s <sup>2</sup> ) (ISO 28927)	
	† Presión (L <sub>p</sub> )	‡ Potencia (L <sub>w</sub> )	† Presión (L <sub>p</sub> )	‡ Potencia (L <sub>w</sub> )	Nivel	*K
2850MAX	96.7	107.7	105.0	116.0	12.6	3.6
2850MAX-6					10.3	1.9
2175MAX	101.5	112.5	103.6	114.6	11.8	3.6
2175MAX-6					11.2	3.4

† K = 3dB de error

‡ K<sub>WA</sub> = 3dB de error

\* K = de error (Vibración)

### ADVERTENCIA

Los valores de ruido y vibración se han medido de acuerdo con los estándares para pruebas reconocidos internacionalmente. Es posible que la exposición del usuario en una aplicación específica de herramienta difiera de estos resultados. Por lo tanto, las mediciones in situ se deberían utilizar para determinar el nivel de riesgo en esa aplicación específica.

## Instalación y Lubricación

Diseñe la línea de suministro de aire para asegurar la máxima presión de funcionamiento (P<sub>MAX</sub>) en la entrada de la herramienta. Vacíe el condensado de las válvulas en los puntos inferiores de la tubería, filtro de aire y depósito del compresor de forma diaria. Instale una contracorriente de manguera de fusil de aire de seguridad de tamaño adecuado y utilice un dispositivo antilatigazos en cualquier acoplamiento de manguera sin apagador interno para evitar que las mangueras den latigazos en caso de que una manguera falle o de que el acoplamiento se desconecte. Consulte la dibujo 47132790 y la tabla en la página 2. La frecuencia de mantenimiento se muestra dentro de una flecha circular y se define como h = horas, d = días y m = meses de uso real. Los elementos se identifican como:

1. Filtro de aire
2. Regulador
3. Lubricador
4. Válvula de corte de emergencia
5. Diámetro de la manguera
6. Tamaño de la rosca
7. Acoplamiento
8. Fusil de aire de seguridad
9. Aceite
10. Grasa - durante el montaje
11. Grasa - por el engrasador

## Piezas y Mantenimiento

Una vez vencida la vida útil de herramienta, se recomienda desarmar la herramienta, desengrasarla y separar las piezas de acuerdo con el material del que están fabricadas para reciclarlas.

Las instrucciones originales están en inglés. Las demás versiones son una traducción de las instrucciones originales.

Las labores de reparación y mantenimiento de las herramientas sólo puede ser realizadas por un Centro de Servicio Autorizado.

Toda comunicación se deberá dirigir a la oficina o al distribuidor **Ingersoll Rand** más próximo.

## Informations de Sécurité du Produit

### Utilisation Prévue:

Ces clés pneumatiques à chocs sont conçues pour le vissage/dévisage de dispositifs de fixation filetés.

### Pour des informations complémentaires, utilisez le formulaire 04580916 pour obtenir le manuel d'information de sécurité du produit Clé pneumatique à chocs.

Les manuels peuvent être téléchargés à l'adresse [ingersollrandproducts.com](http://ingersollrandproducts.com).

### Régulation de la Puissance de Percussion

Les modèles équipés d'un régulateur de puissance permettent de réduire la puissance de sortie maximale.

Pour régler la puissance, tournez le Régulateur de puissance jusqu'à l'indicateur du niveau recherché.

Les niveaux de puissance ne sont qu'indicatifs, ils NE donnent PAS de mesure précise. La puissance de sortie peut être encore réduite, dans un sens ou dans l'autre, grâce à la gâchette progressive.

### Spécifications du Produit

Modèles	Burin	Conduit		Impacts par Minutes	Gamme de Couples Recommandée ft-lb (Nm)	
		Type	Taille		En avant	Inversion
2850MAX	Gâchette Inérieure	Engrenage	1"	770	2000 MAX (2715) MAX	2100 MAX (2850) MAX
2850MAX-6		6" Extension D'engrenage				
2175MAX	Pistolet	Engrenage		740	1900 MAX (2580) MAX	2000 MAX (2715) MAX
2175MAX-6		6" Extension D'engrenage				

Modèles	Impact Niveau Acoustique dB(A) (ISO 15744)		Vitesse Libre Niveau Acoustique dB(A) (ISO 15744)		Vibration (m/s <sup>2</sup> ) (ISO 28927)	
	† Pression (L <sub>p</sub> )	‡ Puissance (L <sub>w</sub> )	† Pression (L <sub>p</sub> )	‡ Puissance (L <sub>w</sub> )	Niveau	*K
2850MAX	96.7	107.7	105.0	116.0	12.6	3.6
2850MAX-6					10.3	1.9
2175MAX	101.5	112.5	103.6	114.6	11.8	3.6
2175MAX-6					11.2	3.4

† K<sub>pa</sub> = incertitude de mesure de 3dB

‡ K<sub>va</sub> = incertitude de mesure de 3dB

\* K = incertitude de mesure (Vibration)

### AVERTISSEMENT

Les valeurs sonores et vibratoires ont été mesurées dans le respect des normes de tests reconnues au niveau international. L'exposition de l'utilisateur lors d'une application d'outil spécifique peut différer de ces résultats. Par conséquent, il faut utiliser des mesures sur site afin de déterminer le niveau de risque de cette application spécifique.

### Installation et Lubrification

Dimensionnez l'alimentation en air de façon à obtenir une pression maximale (PMAX) au niveau de l'entrée d'air de l'outil. Drainez quotidiennement le condensat des vannes situées aux points bas de la tuyauterie, du filtre à air et du réservoir du compresseur. Installez un raccordement à air de sûreté dont la taille est adaptée au tuyau et placez-le en amont de celui-ci, puis utilisez un dispositif anti-débattement sur tous les raccords pour tuyaux sans fermeture interne, afin d'empêcher les tuyaux de fouetter si l'un d'entre eux se décroche ou si le raccord se détache. Reportez-vous à l'illustration 47132790 et au tableau de la page 2. La fréquence des opérations d'entretien est indiquée dans la flèche circulaire et est définie en h=heures, d=jours, et m=mois de fonctionnement. Eléments identifiés en tant que:

1. Filtre à air
2. Régulateur
3. Lubrificateur
4. Vanne d'arrêt d'urgence
5. Diamètre du tuyau
6. Taille du filetage
7. Raccord
8. Raccordement à air de sûreté
9. Huile
10. Graisse - pour l'assemblage
11. Graisse - pour le raccordement

### Pièces Détachées et Maintenance

A la fin de sa durée de vie, il est recommandé de démonter l'outil, de dégraisser les pièces et de les séparer en fonction des matériaux de manière à ce que ces derniers puissent être recyclés.

Les instructions d'origine sont en anglais. Les autres langues sont une traduction des instructions d'origine.

La réparation et la maintenance des outils ne devraient être réalisées que par un centre de services autorisé.

Adressez toutes vos communications au Bureau **Ingersoll Rand** ou distributeur le plus proche.

## Informazioni Sulla Sicurezza del Prodotto

### Destinazione D'uso:

Gli avvitatori pneumatici a impulsi sono adatti per operazioni di estrazione e installazione di dispositivi di fissaggio filettati.

### Per ulteriori informazioni, consultare il modulo 04580916 del Manuale informazioni sulla sicurezza prodotto relativo agli avvitatori pneumatici a impulsi.

I manuali possono essere scaricati da internet al sito [ingersollrandproducts.com](http://ingersollrandproducts.com).

## Sistema di Regolazione della Potenza

Per i modelli dotati di sistema di regolazione della potenza, l'operatore può ridurre la potenza massima erogata.

Per regolare la potenza, ruotare l'apposito registro fino a selezionare il livello di potenza desiderato.

Gli indicatori del livello di potenza sono da considerare esclusivamente come riferimenti e NON indicano nessuna potenza specifica. La potenza erogata può essere ulteriormente ridotta in entrambi i sensi di rotazione agendo sulla farfalla ad apertura variabile.

## Specifiche del Prodotto

Modelli	Stile	Azionamento		Impulsi al Minuto	Intervallo Coppie Consigliato ft-lb (Nm)	
		Tipo	Dimensioni		Avanti	Indietro
2850MAX	Grilletto Interno	Quadro	1"	770	2000 MAX (2715) MAX	2100 MAX (2850) MAX
2850MAX-6		Albero 6" Prolungato				
2175MAX	Impugnatura	Quadro		740	1900 MAX (2580) MAX	2000 MAX (2715) MAX
2175MAX-6		Albero 6" Prolungato				

Modelli	Impatto Livello Acustico dB(A) (ISO 15744)		Velocità a Vuoto Livello Acustico dB(A) (ISO 15744)		Vibrazioni (m/s <sup>2</sup> ) (ISO 28927)	
	† Pressione (L <sub>p</sub> )	‡ Potenza (L <sub>w</sub> )	† Pressione (L <sub>p</sub> )	‡ Potenza (L <sub>w</sub> )	Livello	*K
2850MAX	96.7	107.7	105.0	116.0	12.6	3.6
2850MAX-6					10.3	1.9
2175MAX	101.5	112.5	103.6	114.6	11.8	3.6
2175MAX-6					11.2	3.4

† K<sub>A</sub> = incertezza misurazione 3dB

‡ K<sub>WA</sub> = incertezza misurazione 3dB

\* K = incertezza misurazione (Vibrazioni)

## ⚠ AVVERTIMENTO

I valori relativi a suoni e vibrazioni sono stati misurati in conformità agli standard di test riconosciuti a livello internazionale.

L'esposizione all'utente nell'applicazione di uno specifico strumento può variare rispetto ai presenti risultati. Pertanto, sarebbe necessario utilizzare le misurazioni in loco per determinare il livello di pericolo della specifica applicazione.

## Installazione e Lubrificazione

La linea di alimentazione dell'aria deve essere dimensionata in maniera tale da assicurare all'utensile la massima pressione di esercizio (P<sub>MAX</sub>) in ingresso. Scaricare quotidianamente la condensa dalla valvola o dalle valvole sulla parte bassa della tubatura, dal filtro dell'aria e dal serbatoio del compressore. Installare un fusibile di sicurezza di dimensioni adatte a monte del tubo flessibile e utilizzare un dispositivo antivibrazioni su tutti i manicotti senza arresto interno per evitare i colpi di frusta dei flessibili, se questi si guastano o se si staccano gli accoppiamenti. Vedere il disegno 47132790 e la tabella a pagina 2. La frequenza di manutenzione viene illustrata da una freccia circolare e definita con h=ore, d=giorni (days) e m=mesi di uso effettivo. Componenti:

- |                                    |   |
|------------------------------------|---|
| 1. Filtro aria                     | 7. Accoppiamento                          |
| 2. Regolatore                      | 8. Fusibile di sicurezza                  |
| 3. Lubrificatore                   | 9. Olio                                   |
| 4. Valvola di arresto di emergenza | 10. Ingrassaggio - durante il montaggio   |
| 5. Diametro tubo flessibile        | 11. Ingrassaggio - attraverso il raccordo |
| 6. Dimensione della filettatura    |   |

## Ricambi e Manutenzione

Quando l'attrezzo diventato inutilizzabile, si raccomanda di smontarlo, sgrassarlo e separare i componenti secondo i materiali in modo da poterli riciclare.

Le istruzioni originali sono in lingua inglese. Le altre lingue sono una traduzione delle istruzioni originali.

Riparazioni e manutenzione degli utensili devono essere eseguite esclusivamente da un Centro di Assistenza Autorizzato.

Indirizzare tutte le comunicazioni al più vicino concessionario od ufficio **Ingersoll Rand**.

## Hinweise zur Produktsicherheit

### Vorgesehene Verwendung:

Druckluft-Schlagschrauber sind für das Einschrauben und Lösen von Befestigungselementen mit Gewinden vorgesehen.

### Weitere Informationen entnehmen Sie dem Produktsicherheits-Handbuch für den Druckluft- Schlagbohrer 04580916.

Handbücher können von [ingersollrandproducts.com](http://ingersollrandproducts.com) heruntergeladen werden.

### Steuerung der Schlagkraft

Bei Modellen, die über ein System zur Kräfteinstellung verfügen, kann der Benutzer die maximale Ausgangskraft reduzieren. Um die Kraft einzustellen, ist der Kräfteinstellregler auf die gewünschte Anzeigestärke zu drehen. Die Kraftanzeigen dienen nur zur Referenz und zeigen KEIN spezifisches Drehmoment an. Die Kraftabgabe kann weiter in der Vorwärts- oder Rückwärtsrichtung reduziert werden, in dem der Drücker variabel betätigt wird.

### Technische Produktdaten

Modelle	Machart	Antrieb		Schläge pro Minute	Empfohlener Drehmomentbereich ft-lb (Nm)	
		Typ	Größe		Vorwärts	Rückwärts
2850MAX	Auslöser Innen	Quadratischer Ausgangsantrieb	1"	770	2000 MAX (2715) MAX	2100 MAX (2850) MAX
2850MAX-6		6"Vergrößerter Quadratischer Ausgangsantrieb				
2175MAX	Pistole	Quadratischer Ausgangsantrieb		740	1900 MAX (2580) MAX	2000 MAX (2715) MAX
2175MAX-6		6"Vergrößerter Quadratischer Ausgangsantrieb				

Modelle	Schlagen Schallpegel dB(A) (ISO 15744)		Nendrehzahl Schallpegel dB(A) (ISO 15744)		Schwingsung (m/s <sup>2</sup> ) (ISO 28927)	
	† Druck (L <sub>p</sub> )	‡ Stromzufuhr (L <sub>v</sub> )	† Druck (L <sub>p</sub> )	‡ Stromzufuhr (L <sub>v</sub> )	Speigel	*K
2850MAX	96.7	107.7	105.0	116.0	12.6	3.6
2850MAX-6					10.3	1.9
2175MAX	101.5	112.5	103.6	114.6	11.8	3.6
2175MAX-6					11.2	3.4

† K<sub>DA</sub> = 3dB Messunsicherheit

‡ K<sub>VA</sub> = 3dB Messunsicherheit

\* K = Messunsicherheit (Schwingsung)

### WARNUNG

Schall- und Vibrationswerte wurden gemäß den international anerkannten Teststandards gemessen. Die tatsächlichen Werte, denen der Benutzer während der Anwendung eines bestimmten Werkzeugs ausgesetzt ist, können von diesen Ergebnissen abweichen. Vor Ort sollten daher Maßnahmen getroffen werden, um die Gefahrenstufe der jeweiligen Anwendung zu bestimmen.

### Montage und Schmierung

Druckluftzufuhrleitung an der Druckluftzufuhr des Werkzeugs gemäß des maximalen Betriebsdrucks (P<sub>MAX</sub>) bemessen. Kondensat an den Ventilen an Tiefpunkten von Leitungen, Luftfilter und Kompressortank täglich ablassen. Eine Sicherheits- Druckluftsisicherung gegen die Strömungsrichtung im Schlauch und eine Anti- Schlagvorrichtung an jeder Verbindung ohne interne Sperre installieren, um ein Peitschen des Schlauchs zu verhindern, wenn ein Schlauch fehlerhaft ist oder sich eine Verbindung löst. Siehe Zeichnung 47132790 und Tabelle auf Seite 2. Die Wartungshäufigkeit mit einem Pfeil eingekreist und ist definiert in h=Stunden, d=Tagen und m=Monaten der tatsächlichen Verwendung. Teil:

- |                        |                                     |
|------------------------|-------------------------------------|
| 1. Luftfilter          | 7. Verbindung                       |
| 2. Regler              | 8. Sicherheits-Druckluftsisicherung |
| 3. Schmierbüchse       | 9. Ölen                             |
| 4. Notabsperrventil    | 10. Fetten - bei der Montage        |
| 5. Schlauchdurchmesser | 11. Fetten - über Anschlussstück    |
| 6. Gewindegröße        |                                     |

### Teile und Wartung

Zur Entsorgung ist das Werkzeug vollständig zu demontieren, zu entfetten und nach Materialarten getrennt der Wiederverwertung zuzuführen.

Die Originalanleitung ist in englischer Sprache verfasst. Bei anderen Sprachen handelt es sich um eine Übersetzung der Originalanleitung.

Die Werkzeug-Reparatur und -Wartung darf nur von einem autorisierten Wartungszentrum durchgeführt werden.

Wenden Sie sich bei Rückfragen an Ihre nächste **Ingersoll Rand** Niederlassung oder den autorisierten Fachhandel.

## Productveiligheidsinformatie

### Bedoeld Gebruik:

Deze pneumatische slagmoersleutels zijn bedoeld om schroefdraadbevestigingen te verwijderen en te plaatsen.

### Raadpleeg formulier 04580916 in de productveiligheidshandleiding van de pneumatische slagmoersleutels voor aanvullende informatie.

Handleidingen kunnen worden gedownload vanaf [ingersollrandproducts.com](http://ingersollrandproducts.com).

### Krachtregelingssysteem

Voor modellen met een krachtregelingssysteem geldt dat de bediener de maximaal geleverde kracht kan verminderen.

Draai de krachtregelaar naar het gewenste niveau om de kracht aan te passen.

De krachtindicatoren zijn ter referentie en geven GEEN specifieke kracht aan. De geleverde kracht kan verder in voorwaartse of achterwaartse richting worden verminderd door de variabele gasklep te gebruiken.

### Produktspecificaties

Modellen	Soort	Aandrijving		Slagen per minuut	Aanbevolen bereik koppel ft-lb (Nm)	
		Type	Afmeting		Vooruit	Achteruit
2850MAX	Pal Binnen	Haaks	1"	770	2000 MAX (2715) MAX	2100 MAX (2850) MAX
2850MAX-6		Haaks 6"Verlengd				
2175MAX	Pistool	Haaks		740	1900 MAX (2580) MAX	2000 MAX (2715) MAX
2175MAX-6		Haaks 6"Verlengd				

Modellen	Slagen Geluidsniveau dB(A) (ISO 15744)		Onbelast Toerental Geluidsniveau dB(A) (ISO 15744)		Trillings (m/s <sup>2</sup> ) (ISO 28927)	
	† Druk (L <sub>p</sub> )	‡ Vermogen (L <sub>w</sub> )	† Druk (L <sub>p</sub> )	‡ Vermogen (L <sub>w</sub> )	Niveau	*K
2850MAX	96.7	107.7	105.0	116.0	12.6	3.6
2850MAX-6					10.3	1.9
2175MAX	101.5	112.5	103.6	114.6	11.8	3.6
2175MAX-6					11.2	3.4

† Meetonnauwkeurigheid bij K<sub>DA</sub> = 3dB

‡ Meetonnauwkeurigheid bij K<sub>WA</sub> = 3dB

\* Meetonnauwkeurigheid bij K (Trillings)

### WAARSCHUWING

Geluids- en vibratiewaarden worden gemeten in overeenstemming met internationaal erkende testnormen. De blootstelling van een gebruiker bij een specifieke toepassing van gereedschap kan afwijken van deze resultaten. Daarom moeten er op locatie metingen worden genomen om het gevarenniveau in die specifieke toepassing te bepalen.

### Installatie en Smering

Om de maximale bedrijfsdruk (P<sub>max</sub>) bij de luchtinlaat van het toestel te garanderen, moet de luchttoevoerleiding hierop geselecteerd zijn. Tap dagelijks condensaat af van kleppen bij lage punten van het leidingwerk, de luchtfilter en de compressortank. Monteer een beveiliging met de juiste afmeting bovenstrooms van de slang en gebruik een antislingerinrichting op elke slangkoppeling zonder interne afsluiter om te voorkomen dat de slang gaat slingeren als een slang valt of een koppeling losraakt. Zie tekening 47132790 en tabel op pagina 2. De onderhoudsfrequentie wordt weergegeven in een cirkelvormige pijl met h=uren, d=dagen en m=maanden reëel gebruik. Aangegeven onderdelen:

- |                           |                                 |
|---------------------------|---------------------------------|
| 1. Luchtfilter            | 7. Koppeling                    |
| 2. Regelaar               | 8. Beveiliging                  |
| 3. Smeerinrichting        | 9. Olie                         |
| 4. Noodafsluitklep        | 10. Smeervet - tijdens montage  |
| 5. Slangdiameter          | 11. Smeervet - door smeernippel |
| 6. Soort van schroefdraad |                                 |

### Onderdelen en Onderhoud

Wanneer de levensduur van het gereedschap verstreken is, wordt u aangeraden het gereedschap te demonteren en ontvetten, en de delen gescheiden naar materialen op te bergen zodat zij gerecycled kunnen worden.

De originele instructies zijn opgesteld in het Engels. Andere talen zijn een vertaling van de originele instructies.

Reparatie en onderhoud van dit gereedschap mogen uitsluitend door een erkend servicecentrum worden uitgevoerd.

Richt al uw communicatie tot het dichtstbijzijnde **Ingersoll Rand** Kantoor of Wederkoper.

## Produktsikkerhedsinformation

### Anvendelsesområder:

Trykmomentnøgler er udformet til at fjerne og installere gevindskårne lukkemekanismer.

**For yderligere information henvises der til produktsikkerhedsinformationen til Tryklufstnøglen i vejledning 04580916.**

Vejledningerne kan hentes ned fra [ingersollrandproducts.com](http://ingersollrandproducts.com).

### Slageeffektstyring

For modeller, der inkluderer et effektstyringsystem, tillader systemet operatørreduktion af den maksimale udgangseffekt.

Indikatorerne for effektniveau er til reference og angiver IKKE en bestemt effekt.

Udgangseffekten kan reduceres yderligere i fremadgående eller modsat retning vha. det regulerbare spjæld.

### Produktspecifikationer

Modeller	Stil	Drev		Slag pr. Minut	Anbefalet Momentområde ft-lb (Nm)	
		Type	Størrelse		Fremad	Tilbagegående
2850MAX	Indvendig Indløser	Kvadrat	1"	770	2000 MAX (2715) MAX	2100 MAX (2850) MAX
2850MAX-6		Kvadrat 6" Forlænget				
2175MAX	Pistol	Kvadrat		740	1900 MAX (2580) MAX	2000 MAX (2715) MAX
2175MAX-6		Kvadrat 6" Forlænget				

Modeller	Effekt Lydniveau dB(A) (ISO 15744)		Fri hastighed Lydniveau dB(A) (ISO 15744)		Vibrations (m/s <sup>2</sup> ) (ISO 28927)	
	† Tryk (L <sub>p</sub> )	‡ Effekt (L <sub>w</sub> )	† Tryk (L <sub>p</sub> )	‡ Effekt (L <sub>w</sub> )	Niveau	*K
2850MAX	96.7	107.7	105.0	116.0	12.6	3.6
2850MAX-6					10.3	1.9
2175MAX	101.5	112.5	103.6	114.6	11.8	3.6
2175MAX-6					11.2	3.4

† K<sub>DA</sub> = 3dB målesikkerhed

‡ K<sub>WA</sub> = 3dB målesikkerhed

\* K = målesikkerhed (Vibrations)

### **A** ADVARSEL

**Lyd- og vibrationsværdier blev målt i overensstemmelse med internationalt anerkendte teststandarder. Brugerens eksponering under en specifik værktøjsanvendelse kan adskille sig fra disse resultater. Derfor bør der anvendes stedspecifikke målinger til at bedømme fareniveauet for denne specifikke anvendelse.**

### Installation og Smøring

Sørg for at lufttilførselsledningen har den korrekte størrelse for at sikre maksimalt driftstryk (P<sub>MAX</sub>) ved værktøjsindgangen. Tøm dagligt ventilen(-erne) for kondensat ved rørens, luftfilterets og kompressortankens lavpunkt(er). Montér en sikkerhedsstryksikring i korrekt størrelse i opadgående slange og brug en antipsikeanordning tværs over enhver slangekobling uden intern aflukning for at forhindre at slangen pisker, hvis en slange svigter eller kobling adskilles. Se tegning 47132790 og tabel på side 2. Vedligeholdelseshyppigheden vises med en rund pil og defineres som t=timer, d=dage og m=måneder for reel brug. Elementerne er identificeret som:

- |                        |                               |
|------------------------|-------------------------------|
| 1. Luftfilter          | 7. Kobling                    |
| 2. Regulator           | 8. Sikkerhedsstryksikring     |
| 3. Smøreapparat        | 9. Olie                       |
| 4. Nødafspæringsventil | 10. Fedt - under samlingen    |
| 5. Slangediameter      | 11. Fedt - gennem monteringen |
| 6. Gevindstørrelse     |                               |

### Reserve dele og Vedligeholdelse

Efter værktøjets levetid anbefales det at demontere og affedte værktøjet, og opdele de adskilte komponenter ud fra materialetypen, så de kan genbruges.

Den originale vejledning er på engelsk. Andre sprog er en oversættelse af den originale vejledning.

Reparationsarbejde og vedligeholdelse må kun udføres af et autoriseret servicecenter.

Al korrespondance bedes stilet til **Ingersoll Rands** nærmeste kontor eller distributor.

## Produktsäkerhetsinformation

### Avsedd Användning:

Dessa luftdrivna slående muttermaskiner är utformade för att lossa och dra åt gängade fästelement.

### För mer information, se Luftdrivna slående muttermaskiners roduksäkerhetsinformation Form 04580916.

Handböcker kan laddas ner från [ingersollrandproducts.com](http://ingersollrandproducts.com).

### Effekthanteringssystem

För modeller som har ett effekthanteringssystem gör systemet det möjligt för användaren att reducera den maximala uteffekten.

För att justera effekten vrider man på effektregulatorn till önskad nivåindikering.

Indikatorerna för effektnivån är ämnade som referens och INTE för att indikera en specifik effekt. Uteffekten kan reduceras ytterligare i framåt- eller bakåtläget genom att använda ett variabelt tryckreglage.

### Produktspecifikationer

Modeller	Typ	Drivning		Slag per Minut	Rekommenderat momentområde ft-lb (Nm)	
		Typ	Storlek		Framåt	Bakåt
2850MAX	Invändig Avtryckare	Fyrkant	1"	770	2000 MAX (2715) MAX	2100 MAX (2850) MAX
2850MAX-6		6" Utdragen Fyrkant				
2175MAX	Pistol	Fyrkant		740	1900 MAX (2580) MAX	2000 MAX (2715) MAX
2175MAX-6		6" Utdragen Fyrkant				

Modeller	Slag Ljudstyrkenivå dB(A) (ISO 15744)		Fri hastighet Ljudstyrkenivå dB(A) (ISO 15744)		Vibrations (m/s <sup>2</sup> ) (ISO 28927)	
	† Tryck (L <sub>p</sub> )	‡ Effekt (L <sub>w</sub> )	† Tryck (L <sub>p</sub> )	‡ Effekt (L <sub>w</sub> )	Niva	*K
2850MAX	96.7	107.7	105.0	116.0	12.6	3.6
2850MAX-6					10.3	1.9
2175MAX	101.5	112.5	103.6	114.6	11.8	3.6
2175MAX-6					11.2	3.4

† K<sub>PA</sub> = 3dB mätosäkerhet

‡ K<sub>WA</sub> = 3dB mätosäkerhet

\* K = mätosäkerhet (Vibrations)

### VARNING

Värden för ljud och vibrationer har mätts upp i enlighet med etablerade internationella teststandarder. Användarens exponering vid en viss användning av ett verktyg kan skilja sig från dessa resultat. Därför bör mätningar göras på plats för att bedöma risken vid den specifika användningen.

### Installation och Smörjning

Dimensionera luftledningen för att säkerställa maximalt driftstryck (P<sub>MAX</sub>) vid verktygets ingångsanslutning. Dränera dagligen kondens från ventiler placerade vid ledningens lägsta punkter, luftfilter och kompressortank. Installera en säkerhetsventil av lämplig storlek uppström från slangen och använd en anti-ryckenhet över alla slangkopplingar som saknar intern avstängning, för att motverka att slangen rycker till och en slang går sönder eller koppling lossar. Se illustrationen 47132790 och tabellen på sidan 2. Underhållsintervallen visas i runda pilar och definieras som h=timmar, d=dagar och m=månader av faktisk brukstid. Posterna definieras som:

- |                    |                            |
|--------------------|----------------------------|
| 1. Luftfilter      | 7. Koppling                |
| 2. Regulator       | 8. Säkerhetsventil         |
| 3. Smörjare        | 9. Olja                    |
| 4. Nödstoppsventil | 10. Fett – under montering |
| 5. Slangdiameter   | 11. Fett - via anslutning  |
| 6. Gängdimension   |                            |

### Delar och Underhåll

Då verktyget är utslitet, rekommenderar vi att det tas isär och avfettas, samt att de olika delarna sorteras för återvinning.

Originalinstruktionerna är skrivna på engelska. Andra språk utgör en översättning av originalinstruktionerna.

Reparation och underhåll av verktygen får endast utföras av ett auktoriserat servicecenter.

Alla förfrågningar bör ske till närmaste **Ingersoll Rand** kontor eller distributör.

## Produktspesifikasjoner

### Tiltenkt bruk:

Trykkluftsnøklene er fremstillet til å fjerne og montere gjengede festeanordninger.

**For ytterligere informasjon henvises det til produktsikkerhetsinformasjonen i trykkluftsnøklenes håndboksskjema 04580916.**

Håndbøker kan lastes ned fra [ingersollrandproducts.com](http://ingersollrandproducts.com).

### Effektstyringssystem

For modeller med et effektstyringssystem tillater systemet operatørreduksjon av maksimum utgangseffekt.

For å justere effekten vrir du effektregulatoren til ønsket nivåindikator.

Effektivnivåindikatorerne er til referanse og viser IKKE spesifikk effekt. Effekttutgangen kan reduseres ytterligere i retning forover eller bakover med den variable pådragsmekanismen.

### Productspecificaties

Modeller	Stil	Drift		Slag per Minutt	Anbefalt Momentområde ft-lb (Nm)	
		Type	Størrelse		Forover	Bakover
2850MAX	Innvendig Avtrekker	Firkant	1"	770	2000 MAX (2715) MAX	2100 MAX (2850) MAX
2850MAX-6		6" Forlenget Firkant				
2175MAX		Firkant				
2175MAX-6	Pistol	6" Forlenget Firkant		740	1900 MAX (2580) MAX	2000 MAX (2715) MAX

Modeller	Slag Lydnivå dB(A) (ISO 15744)		Fri hastighet Lydnivå dB(A) (ISO 15744)		Vibrasjons (m/s <sup>2</sup> ) (ISO 28927)	
	† Trykk (L <sub>p</sub> )	‡ Styrke (L <sub>w</sub> )	† Trykk (L <sub>p</sub> )	‡ Styrke (L <sub>w</sub> )	Nivå	*K
2850MAX	96.7	107.7	105.0	116.0	12.6	3.6
2850MAX-6					10.3	1.9
2175MAX	101.5	112.5	103.6	114.6	11.8	3.6
2175MAX-6					11.2	3.4

† K<sub>DA</sub> = 3dB målesikkerhet

‡ K<sub>WA</sub> = 3dB målesikkerhet

\* K = målesikkerhet (Vibrasjons)

### ADVARSEL

**Lyd- og vibrasjonsverdiene ble målt i samsvar med internasjonalt anerkjente teststandarder. Eksponeringen for brukeren i et bestemt bruksområde for verktøyet kan variere fra disse resultatene. Derfor bør målingene på stedet benyttes for å avgjøre farenivået i det bestemte bruksområdet.**

### Installasjon og Smøring

Luftforsyningsslangen skal ha en dimensjon som sikrer maksimalt driftstrykk (P<sub>MAX</sub>) ved verktøysinntaket. Drener daglig kondens fra ventilen(e) ved lave rørpunkter, luftfilter og kompressortank. Monter en slangebruddsventil oppstrøms i slangen og bruk en anti-piskeenhet over slangekoblinger uten intern avstengning, for å forhindre slangen i å piske ved funksjonsfeil eller utilsiktet frakobling. Se tegning 47132790 og tabell på side 2. Vedlikeholdsfrekvens vises i den sirkulære pilens retning og angis som h=timer, d= dager og m=måneder. Punkter identifiseres som:

- |                    |                                     |
|--------------------|-------------------------------------|
| 1. Luftfilter      | 7. Kobling                          |
| 2. Regulator       | 8. Slangebruddsventil               |
| 3. Smøreapparat    | 9. Olje                             |
| 4. Nødstopventil   | 10. Smørefett - under montering     |
| 5. Slangediameter  | 11. Smørefett - gjennom smørenippel |
| 6. Gjengedimensjon |                                     |

### Deler og Vedlikehold

Når verktøyet ikke lenger er brukbart, anbefales det at verktøyet blir demontert, rengjort for olje og sortert etter materialer i envinningsøymed.

De originale instruksjonene er på engelsk. Andre språk er en oversettelse av de originale instruksjonene.

Reparasjon og vedlikehold av verktøyet skal bare utføres av et autorisert servicesenter.

Henvendelser skal rettes til nærmeste **Ingersoll Rand**-avdeling eller -forhandler.

## Tuotteen Turvaohjeet

### Käyttötarkoitus:

Nämä paineilmatoimiset impaktiavaimet on suunniteltu kierteillä varustettujen kiinnikkeiden irrottamiseen ja asentamiseen.

### Lisätietoja on Paineilmatoimisten impaktiavainten tuoteturvallisuuden lomakkeessa 04580916.

Käyttöohjeita voi hakea Web-osoitteesta [ingersollrandproducts.com](http://ingersollrandproducts.com).

### Voimanhallintajärjestelmä

Jos järjestelmässä on voimanhallintajärjestelmä, järjestelmä mahdollistaa sen, että käyttäjä vähentää maksimivoimaa.

Voit säätää voimaa kiertämällä voimansäädintä halutun taso-osoittimen kohdalle.

Voimatason osoittimet ovat vain viitteellisiä EIVÄTKÄ ne osoita tiettyä voimaa. Voimantuottoa eteen- tai taaksepäin voidaan edellään vähentää käyttämällä muuttuvaa säädintä.

### Tuotteen Erittelyt

Mallit	Tyyli	Käyttölaite		Iskujen määrä Minuutissa	Suositeltu Momentti ft-lb (Nm)	
		Tyyppi	Koko		Eteenpäin	Taaksepäin
2850MAX	Sisäinen Liipaisin	Neliskulmainen	1"	770	2000 MAX (2715) MAX	2100 MAX (2850) MAX
2850MAX-6		Neliskulmainen, 6" Jatkettu				
2175MAX	Pistooli	Neliskulmainen		740	1900 MAX (2580) MAX	2000 MAX (2715) MAX
2175MAX-6		Neliskulmainen, 6" Jatkettu				

Mallit	Isku Melutaso dB(A) (ISO 15744)		Vapaa Nopeus Melutaso dB(A) (ISO 15744)		Värinä (m/s <sup>2</sup> ) (ISO 28927)	
	† Paine (L <sub>p</sub> )	‡ Teho (L <sub>w</sub> )	† Paine (L <sub>p</sub> )	‡ Teho (L <sub>w</sub> )	Taso	*K
2850MAX	96.7	107.7	105.0	116.0	12.6	3.6
2850MAX-6					10.3	1.9
2175MAX	101.5	112.5	103.6	114.6	11.8	3.6
2175MAX-6					11.2	3.4

† K<sub>PA</sub> = 3dB mittauksen epätarkkuus

‡ K<sub>WA</sub> = 3dB mittauksen epätarkkuus

\* K = mittauksen epätarkkuus (Värinä)



**VAROITUS**

**Äänen ja värähtelyn arvot mitattiin käyttäen kansainvälisesti tunnustettuja testinormeja. Käyttäjän altistus tietyssä työkalusovelluksessa voi erota näistä tuloksista. Siksi pitäisi käyttää paikan päällä suoritettuja mittauksia tietyn sovelluksen vaaratason määrittelyä varten.**

### Asennus ja Voitelu

Mitoita paineilmaletku vastaamaan työkalun suurinta käyttöpainetta (P<sub>MAX</sub>) työkalun tuloaukossa. Poista kondensoitunut vesi venttiilistä/venttiileistä putkiston alakohdasta/-kohdista, Ilmansuodattimesta ja kompressorin säiliöstä päivittäin. Asenna oikeankokoinen ilmavaroke letkuun yläsuuntaan ja käytä piiskaefektin estävää laitetta letkuliitoksissa, joissa ei ole sisäistä sulkua, ettei letku lähde piiskaliikkeeseen, jos letku pettää tai liitos irtaoo. Katso sivun 2 piirros 47132790 ja taulukko. Huoltoväli osoitetaan ympyränuolella ja määritetään todellisina käyttötunteina (h), -päivinä (d) ja -kuukausina (m). Osien määrittelmät:

1. Ilmansuodatin
2. Säädin
3. Voitelulaite
4. Hätäsulkuventtiili
5. Letkun halkaisija
6. Kierteen koko
7. Liitäntä
8. Ilmavaroke
9. Öljy
10. Rasvaus - kokoamisen yhteydessä
11. Rasvaus - sovitteen kautta

### Varaosat ja Huolto

Kun tämän työkalun käyttöikä on loppunut, suosittelemme työkalun purkamista, puhdistusta rasvasta ja eri materiaalien erittelyä kierräystä varten.

Alkuperäiset ohjeet ovat englanninkielisiä. Muut kielet ovat alkuperäisen ohjeen käännöksiä.

Työkalun korjaus ja huolto tulee suorittaa ainoastaan valtuutetussa huoltokeskuksessa.

Osoita mahdollinen kirjeenvaihto lähimpään **Ingersoll Randin** toimistoon tai jälleenmyyjälle.

## Informações de Segurança do Produto

### Utilização Prevista:

Estas chaves de percussão pneumáticas destinam-se à remoção e à instalação de dispositivos de fixação roscados.

**Para obter informações mais detalhadas, consulte o manual com as informações de segurança do produto da chave de percussão pneumática com a referência 04580916.**

Pode transferir manuais do seguinte endereço da Internet: [ingersollrandproducts.com](http://ingersollrandproducts.com).

### Sistema de Gestão de Potência

No caso dos modelos que incluem um sistema de gestão da potência, o sistema permite que o operador reduza a potência de saída máxima. Para regular a potência, rode o regulador de potência para o indicador de nível pretendido.

Os indicadores do nível de potência servem meramente de referência, pelo que NÃO indicam uma potência específica. O regulador variável permite reduzir ainda mais a saída de potência, seja na direcção de avanço, seja na direcção de recuo.

### Especificações do Produto

Modelos	Estilo	Mecanismo de accionamento		Impactos por Minuto	Intervalo de Binário de Aperto Recomendado ft-lb (Nm)	
		Tipo	Tamanho		Avanço	Recuo
2850MAX	Gatilho Interior	Quadra	1"	770	2000 MAX (2715) MAX	2100 MAX (2850) MAX
2850MAX-6		Quadra 6" Prolongada				
2175MAX	Pistola	Quadra	1"	740	1900 MAX (2580) MAX	2000 MAX (2715) MAX
2175MAX-6		Quadra 6" Prolongada				

Modelos	Impacto Nível de Ruído dB(A) (ISO 15744)		Velocidade Livre Nível de Ruído dB(A) (ISO 15744)		Vibrações (m/s <sup>2</sup> ) (ISO 28927)	
	† Pressão (L <sub>p</sub> )	‡ Potência (L <sub>w</sub> )	† Pressão (L <sub>p</sub> )	‡ Potência (L <sub>w</sub> )	Nível	*K
2850MAX	96.7	107.7	105.0	116.0	12.6	3.6
2850MAX-6					10.3	1.9
2175MAX	101.5	112.5	103.6	114.6	11.8	3.6
2175MAX-6					11.2	3.4

† Incerteza de medida  $K_{pa} = 3dB$

‡ Incerteza de medida  $K_{wa} = 3dB$

\* Incerteza de medida K (Vibrações)

### AVISO

**Os valores de vibração e ruído foram medidos de acordo com normas de teste reconhecidas a nível internacional. A exposição relativamente ao utilizador numa aplicação de ferramenta específica pode divergir destes resultados. Por conseguinte, deve proceder-se a medições no local, a fim de determinar o nível de risco nessa aplicação específica.**

### Instalação e Lubrificação

Dimensione a linha de alimentação de ar de modo a assegurar a presença da pressão de serviço máxima (PMAX) da ferramenta na entrada da ferramenta. Drene diariamente o condensado da(s) válvula(s) instalada(s) no(s) ponto(s) mais baixo(s) da(s) tubagem(ens), do filtro de ar e do reservatório do compressor. Instale um fusível de ar de segurança de tamanho adequado a montante da mangueira e utilize um dispositivo antivibração e antiflexão em todas as uniões de mangueiras que não estejam equipadas com um sistema interno de interrupção, para evitar que as mangueiras se agitem se uma mangueira falhar ou se a união se desligar. Consulte o desenho 47132790 e a tabela da página 2. A frequência de manutenção é indicada por uma seta circular e definida como h=horas, d=dias e m=meses de utilização real. Itens identificados como:

- |   |  |
|---|--|
| 1. Filtro de ar                         | 7. União   |
| 2. Regulador                            | 8. Fusível de ar de segurança                        |
| 3. Lubrificador                         | 9. Óleo  |
| 4. Válvula de interrupção de emergência | 10. Massa lubrificante - durante a montagem          |
| 5. Diâmetro da mangueira                | 11. Massa lubrificante - através do bico de admissão |
| 6. Tamanho da rosca                     |  |

### Peças e Manutenção

Quando a ferramenta não mais funcionar eficazmente, recomenda-se que a mesma seja desmontada, limpa e que as suas peças sejam separadas por tipo de material para poderem ser recicladas.

As instruções originais estão redigidas na língua inglesa, e encontram-se traduzidas noutros idiomas.

A reparação e a manutenção da ferramenta só devem ser levadas a cabo por um Centro de Assistência Técnica Autorizado.

Envie toda a correspondência ao Escritório ou Distribuidor **Ingersoll Rand** mais próximo.

## Πληροφορίες Ασφάλειας Προϊόντος

### Προοριζόμενη Χρήση:

Τα κλειδιά περιστροφής αέρος έχουν σχεδιαστεί για την αφαίρεση και εγκατάσταση σφικτήρων με σπείρωμα.

### Για περισσότερες πληροφορίες ανατρέξτε στο Εγχειρίδιο πληροφοριών ασφαλείας προϊόντος 04580916 για Κλειδί περιστροφής έρος.

Η λήψη των εγχειριδίων μπορεί να γίνει από την ηλεκτρονική διεύθυνση [ingersollrandproducts.com](http://ingersollrandproducts.com).

### Διαχείριση Ισχύος Κρούσης

Για μοντέλα που διαθέτουν σύστημα διαχείρισης ισχύος, το σύστημα επιτρέπει στο χειριστή μείωση της μέγιστης ισχύος εξόδου.

Για να ρυθμίσετε την ισχύ, περιστρέψτε το Ρυθμιστή Ισχύος στην επιθυμητή ένδειξη επιπέδου.

Οι ενδεικτικές επιπέδου ισχύος προορίζονται για αναφορά και ΔΕΝ δηλώνουν συγκεκριμένη ισχύ. Η ισχύς εξόδου μπορεί να μειωθεί περαιτέρω στην εμπρόσθια ή οπίσθια κατεύθυνση χρησιμοποιώντας το μεταβλητό ρυθμιστή ταχύτητας.

### Προδιαγραφές Προϊόντος

Μοντέλα	Στυλ	Μετάδοση Κίνησης		Κρούσεις ανά Λεπτό	Συνιστώμενο Εύρος Ροπής ft-lb (Nm)	
		Τύπος	Μέγεθος		Εμπρός	Πίσω
2850MAX	Εσωτερική Σκανδάλη	Τετράγωνο	1"	770	2000 MAX (2715) MAX	2100 MAX (2850) MAX
2850MAX-6		6" Εκτεταμένο Τετράγωνο				
2175MAX		Τετράγωνο				
2175MAX-6	Πιστόλι	6" Εκτεταμένο Τετράγωνο		740	1900 MAX (2580) MAX	2000 MAX (2715) MAX

Μοντέλα	Κρούση Ηχητική Στάθμη dB(A) (ISO 15744)		Ελεύθερη Ταχύτητα Ηχητική Στάθμη dB(A) (ISO 15744)		Vibration (m/s <sup>2</sup> ) (ISO 28927)	
	† Πίεση (L <sub>p</sub> )	‡ Ισχύς (L <sub>w</sub> )	† Πίεση (L <sub>p</sub> )	‡ Ισχύς (L <sub>w</sub> )	Στάθμη	*Κ
2850MAX	96.7	107.7	105.0	116.0	12.6	3.6
2850MAX-6					10.3	1.9
2175MAX	101.5	112.5	103.6	114.6	11.8	3.6
2175MAX-6					11.2	3.4

† K<sub>PA</sub> = 3dB αβεβαιότητα μέτρησης

‡ K<sub>WA</sub> = 3dB αβεβαιότητα μέτρησης

\* K = αβεβαιότητα μέτρησης (Κραδασμών)

### ⚠ ΠΡΟΕΙΔΟΠΟΙΗΣΗ

Οι τιμές ήχου και δονήσεων μετρήθηκαν σε συμμόρφωση με διεθνώς αναγνωρισμένα πρότυπα δοκιμών. Η έκθεση για το χρήστη σε μια συγκεκριμένη εφαρμογή εργαλείων μπορεί να διαφέρει από αυτά τα αποτελέσματα. Συνεπώς, πρέπει να χρησιμοποιούνται επί τόπου μετρήσεις για τον καθορισμό του επιπέδου κινδύνου στην εν λόγω εφαρμογή.

### Εγκατάσταση και Λίπανση

Προσαρμόστε το μέγεθος της γραμμής παροχής αέρα για τη διασφάλιση της μέγιστης πίεσης λειτουργίας (PMAX) στην είσοδο του εργαλείου. Αποστραγγίστε καθημερινά το συμπύκνωμα από τη βαλβίδα(ες) στο χαμηλό σημείο(α) της σωλήνωσης, το φίλτρο αέρα και τη δεξαμενή συμπιεστή. Εγκαταστήστε μία βαλβίδα αέρα ασφαλείας ανάντη του εύκαμπτου σωλήνα και χρησιμοποιήστε μία συσκευή προστασίας σε οποιαδήποτε σύζευξη εύκαμπτου σωλήνα χωρίς εσωτερική διακοπή παροχής για την αποφυγή τινάγματος του εύκαμπτου σωλήνα σε περίπτωση αστοχίας του σωλήνα ή αποσύνδεσης της σύζευξης. Βλέπε το σχέδιο 47132790 και τον πίνακα στη σελίδα 2. Η συχνότητα συντήρησης εμφανίζεται με κυκλικό βέλος και ορίζεται ως h=ώρες, d=ημέρες και m=μήνες πραγματικής χρήσης. Αντικείμενα αναγνωρίζονται ως:

- |                               |  |
|-------------------------------|--|
| 1. Φίλτρο αέρα                | 7. Σύζευξη                             |
| 2. Ρυθμιστής                  | 8. Βαλβίδα αέρα ασφαλείας              |
| 3. Λιπαντής                   | 9. Λάδι                                |
| 4. Βαλβίδα διακοπής έκτακτης  | 10. Γρασάρισμα – κατά τη συναρμολόγηση |
| 5. Διάμετρος εύκαμπτου σωλήνα | 11. Γρασάρισμα – κατά την εγκατάσταση  |
| 6. Μέγεθος σπειρώματος        |  |

### Εξαρτήματα και Συντήρηση

Όταν η προβλεπόμενη περίοδος κανονικής ζωής του εργαλείου έχει λήξει, συνιστάται η αποσυρμολόγηση του εργαλείου, η απολίπανση και ο διαχωρισμός των αντλακτικών κατά υλικό για να μπωρέσουν να ανακυκλωθούν.

Οι πρωτότυπες οδηγίες είναι στα αγγλικά. Οι άλλες γλώσσες είναι μετάφραση των πρωτότυπων οδηγιών.

Η επισκευή και συντήρηση των εργαλείων πρέπει να διενεργείται από Εξουσιοδοτημένο Κέντρο Συντήρησης.

Για οποιαδήποτε ερώτηση απαντήστε στο πλησιέστερο Γραφείο ή Αντιπρόσωπο της **Ingersoll Rand** Αναγνώριση προειδοποιητικού συμβόλου.

## Informacije o Varnosti Izdelka

### Namen:

Ti pnevmatski udarni ključi so namenjeni odstranjevanju in nameščanju vijčnih vezi.

### Če želite več informacij, glejte obrazec 04580916 v priročniku za varno delo s pnevmatskimi udarnimi ključi.

Priročnike lahko snamete s spletne strani [ingersollrandproducts.com](http://ingersollrandproducts.com).

## Sistem Gospodarjenja z Energijo

Modeli, ki imajo vgrajen sistem za upravljanje moči, omogočajo, da uporabnik zmanjša največjo izhodno moč.

Če želite nastaviti moč, zasukajte regulator moči na zeleno raven.

Indikator moči so le relativni in ne kažejo točne moči. Izhodno moč je mogoče za obe smeri delovanja dodatno zmanjšati s pomočjo krmilnega ventila.

## Specifikacije Izdelka

Modeli	Slog	Pogon		Udarci na Minuto	Priporočeni Obseg Navora ft-lb (Nm)	
		Tip	Velikost		Naprej	Obratno
2850MAX	Notranji Sprožiliec	Kvadrat	1"	770	2000 MAX (2715) MAX	2100 MAX (2850) MAX
2850MAX-6		Kvadrat 6" Podaljšan				
2175MAX	Pištola	Kvadrat		740	1900 MAX (2580) MAX	2000 MAX (2715) MAX
2175MAX-6		Kvadrat 6" Podaljšan				

Modeli	Udarci Raven Hrupa dB(A) (ISO 15744)		Hitrost v Praznem Teku Raven Hrupa dB(A) (ISO 15744)		Vibracije (m/s <sup>2</sup> ) (ISO 28927)	
	† Pritisk (L <sub>p</sub> )	‡ Moč (L <sub>w</sub> )	† Pritisk (L <sub>p</sub> )	‡ Moč (L <sub>w</sub> )	Raven	*K
2850MAX	96.7	107.7	105.0	116.0	12.6	3.6
2850MAX-6					10.3	1.9
2175MAX	101.5	112.5	103.6	114.6	11.8	3.6
2175MAX-6					11.2	3.4

† K<sub>DA</sub> = 3dB spremenljivost merjenja

‡ K<sub>WA</sub> = 3dB spremenljivost merjenja

\* K = spremenljivost merjenja (Vibracije)

## ⚠ OPOZORILO

**Vrednosti zvoka in tresljev so bile izmerjene skladno z mednarodno priznanimi standardi preskušanja. Izpostavljenost uporabnika pri uporabi specifičnih orodij se lahko razlikuje od teh rezultatov. Zato se morajo uporabljati meritve na lokaciji za določanje ravni tveganja pri specifični uporabi.**

## Namestitve in Mazanje

Premer zračne dovodne cevi naj ustreza največjemu delovnemu pritisku (P<sub>MAX</sub>) na vstopnem priključku orodja. Vsakodnevno odvajajte kondenzat iz ventilov na najnižji točki cevododa, zračnih filtrov in rezervoarja kompresorja. Namestite primerno veliko varnostno zračno varovalko v gornjem toku cevi in uporabljate napravo za preprečevanje opletanja preko spojev cevi brez notranjega izključitvenega ventila za preprečevanje zapletanje cevi, če cevi propade ali se spoj izključi. Glejte sliko 47132790 in tabelo na strani 2. Pogostost vzdrževanja je prikazana v krožni puščici in opredeljena v  $h=ura$ ,  $d=dnevni$  ali  $m=mesečni$  dejanske uporabe. Postavke, označene kot:

- |                                   |                               |
|-----------------------------------|-------------------------------|
| 1. Zračni filter                  | 7. Spoj                       |
| 2. Regulator                      | 8. Varnostna zračna varovalka |
| 3. Mazalka                        | 9. Olje                       |
| 4. Varnostni izključitveni ventil | 10. Mast – med sestavljanjem  |
| 5. Premer cevi                    | 11. Mast – prek cevododa      |
| 6. Velikost navoja                |                               |

## Sestavni deli in Vzdrževanje

Izrabljeno orodje, ki ga ni več mogoče popraviti, morate razstaviti, razmasti in ločiti po sestavnih surovinah, da ga bo mogoče reciklirati.

Izvirni jezik navodil je angleški. Navodila v drugih jezikih so prevodi izvirnih navodil.

Popravila in vzdrževanje tega orodja lahko izvaja le pooblaščen servisni center.

Morebitne pripombe, vprašanja ali ideje lahko sporočite najbližjemu zastopniku podjetja **Ingersoll Rand**.

## Bezpečnostné Informácie k Výrobku

### Účel Použitia:

Tieto pneumatické priklepové ut'ahovače slúžia na uvoľňovanie a ut'ahovanie závitových spojovacích prvkov.

### Ďalšie informácie nájdete v príručke Bezpečnostné inštrukcie pre pneumatické priklepové ut'ahovače 04580916.

Príručky si môžete stiahnuť z webovej adresy [ingersollrandproducts.com](http://ingersollrandproducts.com).

## Systém Regulácie Výkonu

V prípade modelov so systémom regulácie výkonu tento systém umožňuje užívateľovi zníženie maximálneho výkonu.

Výkon je možné nastaviť na požadovanú hodnotu otáčaním regulátora výkonu.

Ukazovatele výkonu sú len orientačné a NEVYJADRUJÚ konkrétny výkon. Výkon je ďalej možné znížiť pre priamy alebo spätný chod pomocou nastaviteľnej páčky spúšť'ača.

## Špecifikácie Produktu

Modely	Rydlo	Pohon		Rázov (Úderov) za Minútu	Odporúčany Rozsah Momentu ft-lb (Nm)	
		Typ	Rozmer		Dopredu	Dozadu
2850MAX	Vnútrotný Vypínač	Štvorec	1"	770	2000 MAX (2715) MAX	2100 MAX (2850) MAX
2850MAX-6		6" Rozšírený Štvorec				
2175MAX		Štvorec				
2175MAX-6	Pištol	6" Rozšírený Štvorec		740	1900 MAX (2580) MAX	2000 MAX (2715) MAX

Modely	Rázovanie (Udieranie) Hladina Hluku dB(A) (ISO 15744)		Voľnobeh Hladina Hluku dB(A) (ISO 15744)		Vibrácií (m/s <sup>2</sup> ) (ISO 28927)	
	† Tlak (L <sub>p</sub> )	‡ Výkon (L <sub>w</sub> )	† Tlak (L <sub>p</sub> )	‡ Výkon (L <sub>w</sub> )	Level	*K
2850MAX	96.7	107.7	105.0	116.0	12.6	3.6
2850MAX-6					10.3	1.9
2175MAX	101.5	112.5	103.6	114.6	11.8	3.6
2175MAX-6					11.2	3.4

† K<sub>PA</sub> = neurčitost' merania 3dB

‡ K<sub>WA</sub> = neurčitost' merania 3dB

\* K = neurčitost' merania (Vibrácií)

## ! VAROVANIE

**Hodnoty hluku a vibrácií sú určené meraniami, ktoré sú v súlade s medzinárodne uznávanými testovacími normami. Skutočný vplyv na používateľa pri špecifickom použití nástroja sa môže líšiť od týchto výsledkov. Preto je potrebné vykonať merania na mieste použitia, aby sa určila úroveň rizika pri konkrétnom použití.**

## Inštalácia a Mazanie

Zabezpečte veľkosť prívodu vzduchu tak, aby sa zabezpečil maximálny prevádzkový tlak (P<sub>MAX</sub>) v mieste vstupu vzduchu. Denne odstraňujte kondenzáty z ventilu (ventilov) v spodnej časti (častiach) potrubia, vzduchového filtra a nádrže kompresora. Nainštalujte bezpečnostný vzduchový istič primeraného rozmeru na vrchný koniec hadice a protišvihové zariadenie cez všetky hadicové spoje bez vnútorného uzáveru, aby sa zabránilo sŕhaniu hadice, ak zlyhá hadica alebo dôjde k uvoľneniu spoja. Viď obr. 47132790 a tabuľka na str. 2. Interval vykonávania údržby je znázornený v kruhovej šípke a definovaný ako h = hodiny, d = dňi a m = mesiace skutočného používania. Prehľad položiek:

1. Vzduchový filter
2. Regulátor
3. Mazivo
4. Núdzový uzatvárací ventil
5. Priemer hadice
6. Veľkosť závitů
7. Spojenie
8. Bezpečnostný vzduchový istič
9. Olej
10. Mazanie - počas montáže
11. Mazanie - pomocou maznic

## Diely a Údržba

Keď skončí životnosť náradia, odporúčame náradie rozobrať, odstrániť mazivá a roztriediť diely podľa materiálu tak, aby mohli byť recyklované. Originál pokynov je v angličtine. Texty v ostatných jazykoch sú prekladom originálu pokynov.

Oprava a údržba náradia by mala byť vykonávaná iba v autorizovanom servisnom stredisku.

Všetky otázky adresujte na najbližšiu kanceláriu **Ingersoll Rand** alebo na distribútora.

## Bezpečnostní informace k výrobku

### Účel Použití:

Tyto pneumatické utahovávky slouží k uvolňování a utahování závitových spojovacích prvků.

### Další informace najdete v příručce Bezpečnostní instrukce pro pneumatické utahovávky 04580916.

Příručky si můžete stáhnout z webové adresy [ingersollrandproducts.com](http://ingersollrandproducts.com).

### Systém Regulace Výkonu

V případě modelů se systémem regulace výkonu umožňuje tento systém uživateli snížení maximálního výkonu.

Výkon je možno nastavit otáčením regulátoru výkonu na požadovanou hodnotu.

Ukazatele výkonu jsou pouze orientační a NEVYJADRÚJÍ konkrétní výkon. Výkon je dále možné snížit pro přímý nebo zpětný chod pomocí nastavitelné škrtící klapky.

### Specifikace Výrobku

Modely	Rydlo	Pohon		Nárazy za Minutu	Doporučený Rozsah Utahovacího Momentu ft-lb (Nm)	
		Type	Velikost		Vpřed	Zpět
2850MAX	Vnitřní spoušť	Čtverec	1"	770	2000 MAX (2715) MAX	2100 MAX (2850) MAX
2850MAX-6		6" Rozšířený Čtverec				
2175MAX		Čtverec				
2175MAX-6	Pistole	6" Rozšířený Čtverec		740	1900 MAX (2580) MAX	2000 MAX (2715) MAX

Modely	Naráženi Hladina Hluku dB(A) (ISO 15744)		Rychlost při Volném Chodu Hladina hluku dB(A) (ISO 15744)		Vibrací (m/s <sup>2</sup> ) (ISO 28927)	
	† Tlak (L <sub>p</sub> )	‡ Výkon (L <sub>w</sub> )	† Tlak (L <sub>p</sub> )	‡ Výkon (L <sub>w</sub> )	Hladina	*K
2850MAX	96.7	107.7	105.0	116.0	12.6	3.6
2850MAX-6					10.3	1.9
2175MAX	101.5	112.5	103.6	114.6	11.8	3.6
2175MAX-6					11.2	3.4

† K<sub>DA</sub> = neurčitost měření 3dB

‡ K<sub>WA</sub> = neurčitost měření 3dB

\* K = neurčitost měření (Vibrací)

### VAROVÁNÍ

**Hodnoty hluku a vibrací byly změřeny v souladu s mezinárodními uznávanými zkušebními normami. Skutečný vliv na uživatele při konkrétním použití nástroje se může od těchto výsledků lišit. Proto je třeba pro určení úrovně nebezpečí při konkrétním použití provést měření na místě použití.**

### Instalace a Mazání

Zabezpečte velikost přívodu vzduchu tak, aby byl u vstupu do náradí zajištěn jeho maximální provozní tlak (P<sub>MAX</sub>). Kondenzáty z ventilu (ventilu) ve spodní části (částech) potrubí, vzduchového filtru a nádrže kompresoru odstraňte denně. Proti směru vedení nainstalujte bezpečnostní vzduchovou pojistku a přes všechna spojení vedení bez interního zavírání použijte zařízení proti házení, abyste zamezili házení vedení v případě, že dojde k porušení vedení nebo přerušení spojení. Na obr. 47132790 a tabulka na str. 2. Četnost údržby je uváděna v kruhové šipce a je definována jako h = hodiny, d = dny a m = měsíce skutečného provozu. Přehled položek:

- |                             |                                    |
|-----------------------------|------------------------------------|
| 1. Vzduchový filtr          | 7. Spojení                         |
| 2. Regulátor                | 8. Bezpečnostní vzduchová pojistka |
| 3. Mazivo                   | 9. Olej                            |
| 4. Nouzový uzavírací ventil | 10. Mazání - v průběhu montáže     |
| 5. Průměr hadice            | 11. Mazání - pomocí maznic         |
| 6. Velikost závitů          |                                    |

### Díly a Údržba

Když skončí životnost náradí, doporučujeme náradí rozebrat, odstranit mazivo a roztrhnout díly podle materiálu tak, aby mohly být recyklovány.

Originální návod je v angličtině. Další jazyky jsou překladem originálního návodu.

Oprava a údržba náradí by měla být prováděna pouze v autorizovaném servisním středisku.

Veškeré dotazy směřujte na nejbližší kancelář **Ingersoll Rand** nebo na distributora.

## Toote Ohutusteave

### Ettenähtud Kasutamine:

Pneumolöökvõtmed on konstrueeritud keermestatud kinnitusdetailide eemaldamiseks ja paigaldamiseks.

### Lisateavet leiате juhendist "Air Impact Wrenches Product Safety Information Manual Form 04580916" (pneumolöökvõtmete ohutusteabe juhend).

Teatmikke saab alla laadida aadressilt [ingersollrandproducts.com](http://ingersollrandproducts.com).

### Toitehaldussüsteem

Toitehaldussüsteemiga mudelite puhul lubab süsteem operaatoril vähendada maksimaalset väljundvõimsust.

Võimsuse reguleerimiseks pöörake võimsusregulaator soovitud taseme näidule.

Võimsustaseme näidud on ette nähtud võrdluseks ning EI näita konkreetset võimsust. Väljundvõimsust saab täiendavalt vähendada reguleeritava drosseli abil (samuti päri- ja vastassuunas).

### Toote Spetsifikatsioon

Mudelid	Kuju	Mootor		Lööki Minutis	Ettenähtud Momendivahemik ft-lb (Nm)	
		Tüüp	Mõõt		Edasi	Tagasi
2850MAX	Sisepäästik	Ruut	1"	770	2000 MAX (2715) MAX	2100 MAX (2850) MAX
2850MAX-6		Ruutpikendus 6"				
2175MAX	Püstol	Ruut		740	1900 MAX (2580) MAX	2000 MAX (2715) MAX
2175MAX-6		Ruutpikendus 6"				

Mudelid	Löökasend Müratase dB(A) (ISO 15744)		Tühikäigu Kiirus Müratase dB(A) (ISO 15744)		Vibratsioon (m/s <sup>2</sup> ) (ISO 28927)	
	† Röhk (L <sub>p</sub> )	‡ Võimsus (L <sub>w</sub> )	† Röhk (L <sub>p</sub> )	‡ Võimsus (L <sub>w</sub> )	Tase	*K
2850MAX	96.7	107.7	105.0	116.0	12.6	3.6
2850MAX-6					10.3	1.9
2175MAX	101.5	112.5	103.6	114.6	11.8	3.6
2175MAX-6					11.2	3.4

† K<sub>PA</sub> = 3dB määramatus

‡ K<sub>WA</sub> = 3dB määramatus

\* K = määramatus (Vibratsioon)

### HOIATUS

Heli ja vibratsiooni väärtusi mõõdeti kooskõlas rahvusvaheliselt tunnustatud standarditega. Kasutaja kokkupuude konkreetse tööriistaga võib erineda nendest tulemustest. Seetõttu on vaja teha kohapealseid määramisi, et välja selgitada ohutase kindla kasutusolukorra puhul.

### Paigaldamine ja Määrimine

Maksimaalse töösurve (PMAX) tagamiseks tööriista sisendis valige õige läbimõõduga õhutoiteliin. Laske iga päev torustiku madalaima (te) punkti(de) ventiili(de)st, õhufiltrist ja kompressoripaagist välja kondensaati. Paigaldage vooliku järele nõuetekohaselt dimensioonitud õhukaitseklapp ja kasutage ilma sisemise sulgeklapita voolikuhendustel visklemisvastaseid seadmeid, et vältida vooliku visklemist selle purunemise või liite lahtituleku korral. Vt joonis 47132790 ja tabel lk 2. Hoolduse sagedus on näidatud ümarnoolel ja seda määratletakse järgmiselt: h=tunnid, d=päevad ja m=kuud tööriista tegelikku kasutamist. Detailid on järgmised:

- |                         |                     |                                |
|-------------------------|---------------------|--------------------------------|
| 1. Õhufilter            | 5. Vooliku läbimõõt | 9. Õli                         |
| 2. Regulaator           | 6. Keerme suurus    | 10. Määrimine - montaa, i ajal |
| 3. Õlitaja              | 7. Liide            | 11. Määrimine - läbi liitmiku  |
| 4. Hädaseiskamisventiil | 8. Õhukaitseklapp   |                                |

### Osad ja Hooldus

Pärast seadme tööea möödumist on soovitatav tööriista lahti võtta, puhastada määreainetest ning eraldada osad materjalide kaupa, nii et need saaks utiliseerida.

Originaaljuhend on inglise keeles. Juhendid teistes keeltes on tõlgitud originaaljuhendist.

Tööriista remont ja hooldus tuleks teostada volitatud teeninduskeskuses.

Lisateabe saamiseks pöörduge firma **Ingersoll Rand** lähima büroo või edasimüüja poole.

## A Termékre Vonatkozó Biztonsági Információk

### Felhasználási Terület:

Ezeket az ütvecsavarozó gépeket menetes rögzítőelemek eltávolítására és felszerelésére tervezték.

### További információt az ütvecsavarozó 04580916 jelű, biztonsági információkat tartalmazó kézikönyvében talál.

A kézikönyvek letöltési címe: [ingersollrandproducts.com](http://ingersollrandproducts.com).

## Teljesítménykezelő Rendszer

Modelle narzędzi wyposażone w system regulacji mocy umożliwiają regulację mocy wyjściowej.

Obróć regulator mocy wyjściowej w odpowiednie położenie, aby uzyskać żądany poziom mocy.

Wskaźniki poziomu mocy są umieszczone orientacyjnie i NIE wskazują dokładnego poziomu mocy wyjściowej. Moc wyjściową można regulować w obu kierunkach (do przodu i do tyłu) przy pomocy przepustnicy.

## A termék Jellemzői

Modellek	Kialakítás	Hajtás		Ütések száma Percen- ként.	Ajánlott Nyomóértartomány ft-lb (Nm)	
		Típus	Méret		Előre	Hátra
2850MAX	Belső Működőtétőszerkezet	Szögletes	1"	770	2000 MAX (2715) MAX	2100 MAX (2850) MAX
2850MAX-6		6" Hosszabbított Négyszögletes				
2175MAX	Pisztoly	Szögletes		740	1900 MAX (2580) MAX	2000 MAX (2715) MAX
2175MAX-6		6" Hosszabbított Négyszögletes				

Modellek	Ütés Zajszint dB(A) (ISO 15744)		Lehetséges sebesség Zajszint dB(A) (ISO 15744)		Vibrációs (m/s <sup>2</sup> ) (ISO 28927)	
	† nyomás (L <sub>p</sub> )	‡ teljesítmény (L <sub>w</sub> )	† nyomás (L <sub>p</sub> )	‡ teljesítmény (L <sub>w</sub> )	Szint	*K
2850MAX	96.7	107.7	105.0	116.0	12.6	3.6
2850MAX-6					10.3	1.9
2175MAX	101.5	112.5	103.6	114.6	11.8	3.6
2175MAX-6					11.2	3.4

† K<sub>PA</sub> = 3dB mérési bizonytalanság

‡ K<sub>WA</sub> = 3dB mérési bizonytalanság

\* K = mérési bizonytalanság (Vibrációs)

## ⚠ VIGYÁZAT

A hang- és rezgésértékek mérése nemzetközileg elfogadott vizsgálati szabványoknak megfelelően történt. Az eszköz bizonyos felhasználási területein a felhasználót érő hatások ezektől az értékektől eltérhetnek. Ezért az adott alkalmazásra vonatkozó veszélyeségi szintet helyszíni méréssel kell meghatározni.

## Telepítés és Kenés

A levegőellátó vezeték méretét úgy válassza meg, hogy a szerszám bemenetén a maximális üzemi nyomás (P<sub>MAX</sub>) biztosított legyen.

A szelep(ek)ből a csövezetek legalacsonyabb pontján (pontjain), a légszűrőkből (6) és a kompresszortartályból naponta eressze le a kondenzátumot. Szereljen megfelelő méretű biztonsági levegőszelepet a tömlő előremenő ágába és használjon megfelelő rögzítőszerkezetet a belső elzáró szerelvény nélküli tömlőkben, hogy a tömlő megrongálódása, vagy a csatlakozás szétválása esetén a tömlő ne mozdulhasson el. Lásd a 47132790 rajzot és a táblázatot a 2. oldalon. A karbantartás gyakoriságát körkörös nyíl jelzi, és tényleges szerszámhasználati h=órákban, d=napokban, és m=hónapokban kerül meghatározásra. Az elemek azonosítása:

- |                        |                            |                                      |
|------------------------|----------------------------|--------------------------------------|
| 1. Levegőszűrő         | 5. Tömlőátmérő             | 9. Olaj                              |
| 2. Nyomásszabályzó     | 6. Menetméret              | 10. Gépszír – az összeszerelés során |
| 3. Olajozó             | 7. Csatlakozás             | 11. Gépszír – a szerelvényezés során |
| 4. Vészleállító szelep | 8. Biztonsági levegőszelep |                                      |

## Alkatrészek és Karbantartás

Ha a szerszám élettartama lejárt, ajánlatos szétszedni, a kenőanyagtól megtisztítani és az alkatrészeket az újrahasznosíthatóság érdekében anyaguk szerint csoportosítani.

Az eredeti utasítások angolul elérhetőek. A más nyelveken olvasható utasítások az eredeti utasítás fordításai.

A szerszám javítását csak arra feljogosított szervizközpont végzheti.

Közönlivaltóit juttassa el a legközelebbi **Ingersoll Rand** irodához vagy terjesztőhöz.

## Gaminio Saugos Informacija

### Paskirtis:

Šie pneumatiniai veržliarakčiai skirti srieginėms sąvaržoms įsukti ir išsukti.

### Daugiau informacijos ieškote pneumatinių veržliarakčių gaminio saugos informacijos instrukcijos formoje 04580916.

Instrukcijas galite atsisiųsti iš svetainės [ingersollrandproducts.com](http://ingersollrandproducts.com) internete.

## Elektros Tiekimo Valdymo Sistema

Operatorius gali sumažinti modelių su galios valdymo sistema didžiausią galingumą.

Norėdami nustatyti galingumą, pasukite galios reguliatorių iki pageidaujamo lygio rodiklio.

Galingumo lygio rodikliai yra orientaciniai ir NERODO tikslaus galingumo. Galingumą koreguoti galima abiem kryptimis – tam skirta reguliuojama droselio sklendė.

## Gaminio Techniniai Duomenys

Modeliai	Konstrukcija	Pavara		Impulsų per Minutę	Rekomenduojamas Sukimo Momento Diapazonas ft-lb (Nm)	
		Tipas	Skersmuo		Tiesiogine eiga	Atbuline eiga
2850MAX	Vidinis Jungiklis	Kvadratinis	1"	770	2000 MAX (2715) MAX	2100 MAX (2850) MAX
2850MAX-6		Kvadratinis 6" Pailgintas				
2175MAX		Kvadratinis				
2175MAX-6	Pistoletas	Kvadratinis 6" Pailgintas		740	1900 MAX (2580) MAX	2000 MAX (2715) MAX

Modeliai	Smūgiavimas Garso Lygis dB(A) (ISO 15744)		Laisvosios eigos Greitis Garso Lygis dB(A) (ISO 15744)		Vibracijos (m/s <sup>2</sup> ) (ISO 28927)	
	† Slėgis (L <sub>p</sub> )	‡ Galia (L <sub>w</sub> )	† Slėgis (L <sub>p</sub> )	‡ Galia (L <sub>w</sub> )	Lygis	*K
2850MAX	96.7	107.7	105.0	116.0	12.6	3.6
2850MAX-6					10.3	1.9
2175MAX	101.5	112.5	103.6	114.6	11.8	3.6
2175MAX-6					11.2	3.4

† K<sub>PA</sub> = 3dB matavimo paklaida

‡ K<sub>WA</sub> = 3dB matavimo paklaida

\* K = matavimo paklaida (Vibracijos)



### ĮSPĖJIMAS

Garso ir vibracijos reikšmės buvo išmatuotos laikantis tarptautinių pripažintų testavimo standartų. Poveikis naudotojui naudojant konkretų įrankį gali skirtis nuo šių rezultatų. Todėl turi būti atlikti matavimai naudojimo vietoje, siekiant nustatyti pavojingumo lygį konkretaus naudojimo sąlygomis.

## Prijungimas ir Sutepimas

Oro padavimo linijos dydis turi būti toks, kad užtikrintų didžiausią slėgį įrankio įleidimo antgalyje (PMAX). Kondensatą iš vožtuvo (-ų), esančio (-ių) žemiausioje vamzdyno (-ų) dalyje ir kompresoriaus bako išleiskite kasdien. Aukščiau žarnos sumontuokite apsauginį oro vožtuvą, o ties višiomis žarnos jungiamosiomis movomis be vidinio uždaromojo įtaiso sumontuokite įtaisą, kuris neleisėtų žarnai mėtytis į šalis, jei nutrūktų žarna ar atsijungtų jungiamoji mova. Žiūrėkite 47132790 pav. ir lentelę 2 psl. Techninės priežiūros dažnis nurodytas žiedinėje rodyklėje ir nustatomas pagal faktinio naudojimo h=valandas, d=dienas ir m=mėnesius. Sudedamosios dalys identifikuojamos taip:

- |                                |                            |                                   |
|--------------------------------|----------------------------|-----------------------------------|
| 1. Oro filtras                 | 5. Žarnos skersmuo         | 9. Alyva                          |
| 2. Reguliatorius               | 6. Sriegio matmenys        | 10. Tepkite surinkimo metu.       |
| 3. Tepimo įtaisas              | 7. Jungiamoji mova         | 11. Eljoshana – caur savienojumui |
| 4. Avarinio išjungimo vožtuvas | 8. Apsauginis oro vožtuvas |                                   |

## Dalys ir Priežiūra

Pasibaigus prietaiso eksploatacijos terminui rekomenduojame išardyti jį, pašalinti nuo detalių tepalą, suskirstyti detales pagal medžiagą, iš kurios jos pagamintos, ir pristatyti atliekų perdirbimo įmonei.

Originalios instrukcijos yra anglų kalba. Kitomis kalbomis yra originalių instrukcijų vertimas.

Prietaiso remontą ir priežiūros darbus gali atlikti tik įgalioto serviso centro darbuotojai.

Visais klausimais kreipkitės į artimiausią **Ingersoll Rand** atstovybę arba pardavėją.

## Iekārtas Drošības Informācija

### Paredzētais Lietojums:

Šis pneiemoimpulsu uzgriežņatslēgas paredzētais vītņveida stiprinājumu noņemšanai un uzmontēšanai.

### Papildu informāciju meklējiet Pneiemoimpulsu uzgriežņatslēgu drošības informācijas rokasgrāmatā 04580916.

Rokasgrāmatas var lejupielādēt no [ingersollrandproducts.com](http://ingersollrandproducts.com).

## Barošanas Režīma Pārvaldības Sistēma

Modeļiem ar jaudas regulēšanas sistēmu sistēma ļauj operatoram samazināt maksimālo izejas jaudu.

Lai noregulētu jaudu, pagrieziet jaudas regulatoru līdz vajadzīgajai atzīmei.

Jaudas līmeņa atzīmes paredzētas atsaucei un NENORĀDA noteiktu jaudas mērvienību.

Jaudas izejas līmeni var samazināt vēl vairāk virzienā uz priekšu vai atpakaļ, izmantojot regulējamo droseļi.

## Izstrādājuma Specifikācijas

Modeļi	Veids	Piedziņa		Impulsi Minūtē	Ieteicamais Griezes Momenta Diapazons ft-lb (Nm)	
		Tips	Izmērs		Uz priekšu	Reverss
2850MAX	Iekšējais Slēdzis	Kvadrātveida	1"	770	2000 MAX (2715) MAX	2100 MAX (2850) MAX
2850MAX-6		6" Pagarināta Kvadrātveida				
2175MAX	Pistole	Kvadrātveida		740	1900 MAX (2580) MAX	2000 MAX (2715) MAX
2175MAX-6		6" Pagarināta Kvadrātveida				

Modeļi	Trieциens Skaņas Līmenis dB(A) (ISO 15744)		Brīvgaitas Ātrums Skaņas Līmenis dB(A) (ISO 15744)		Vibrāciju (m/s <sup>2</sup> ) (ISO 28927)	
	† Spiediens (L <sub>v</sub> )	‡ Stiprums (L <sub>v</sub> )	† Spiediens (L <sub>v</sub> )	‡ Stiprums (L <sub>v</sub> )	Līmenis	*K
2850MAX	96.7	107.7	105.0	116.0	12.6	3.6
2850MAX-6					10.3	1.9
2175MAX	101.5	112.5	103.6	114.6	11.8	3.6
2175MAX-6					11.2	3.4

† K<sub>PA</sub> = 3dB mērījuma nenoteiktība

‡ K<sub>WA</sub> = 3dB mērījuma nenoteiktība

\* K = mērījuma nenoteiktība (Vibrāciju)

## ⚠ BRĪDINĀJUMS

Skaņas un vibrāciju vērtības tika noteiktas atbilstoši starptautiski atzītiem pārbaudes standartiem. Konkrētas rīka lietošanas izraisīta iedarbība uz lietotāju var atšķirties no šiem rezultātiem. Šī iemesla dēļ, lai noteiktu bīstamības līmeni konkrētajā lietošanas gadījumā, mērījumi jāveic uz vietas.

## Uzstādīšana un Elļošana

Izvēlieties tādu gaisa pieplūdes vada izmēru, lai nodrošinātu maksimālo darba spiedienu (PMAX) pie instrumenta ieejas. Katru dienu noliejiet kondensātu pa vārstu(iem) cauruļvadu, gaisa filtra un kompresora tvertnes zemākajā(os) punktā(os). Uzstādiēt pareizā izmēra gaisa drošinātāju pirms šļūtenes un izmantojiet stabilizējošu ierīci ap katru šļūtenes savienojumu bez iekšējā atslēgšanas mehānisma, lai nepieļautu šļūtenes mētāšanas gadījumā, ja pārtrūkst šļūtene vai atvienojas savienojums. Skatīt attēlu 47132790 un tabulu 2. lappusē. Apkopes biežums ir redzams uz apļveida bultiņas; tas norādīts faktiskā izmantošanas laika stundās (h), dienās (d) un mēnešos (m). Izmantoti šādi apzīmējumi:

- |                       |                      |                               |
|-----------------------|----------------------|-------------------------------|
| 1. Gaisa filtrs       | 5. Šļūtenes diametrs | 9. Elļa                       |
| 2. Regulators         | 6. Vītnes izmērs     | 10. Elļošana – montāžas laikā |
| 3. Smērvielā          | 7. Savienojums       | 11. Tepķite per tepīmo angas  |
| 4. Avārijas slēgvārst | 8. Gaisa drošinātājs |                               |

## Detaljas un Tehniskā Apkope

Kad darbarīka kalpošanas laiks beidzies, ieteicams darbarīku izjaukt pa sastāvdaļām, notīrīt smērvielas un detaļas sašķirot pēc materiāliem otrreizējai pārstrādei.

Originālās instrukcijas ir angļu valodā. Instrukcijas citās valodās ir oriģinālo instrukciju tulkojums.

Darbarīka remontu un tehnisko apkopi vajadzētu veikt vienīgi sertificētā servisa centrā.

Ar visiem jautājumiem griezieties tuvākajā **Ingersoll Rand** birojā vai pie izplatītāja.

## Informacje Dotyczące Bezpieczeństwa Obsługi Narzędzia

### Przeznaczenie:

Te pneumatyczne klucze udarowe są przeznaczone do wkręcania i wykręcania gwintowanych elementów złącznych.

### Więcej danych na ten temat można znaleźć w informacjach dotyczących bezpieczeństwa pneumatycznych kluczy udarowych 04580916.

Instrukcje obsługi można pobrać na stronie internetowej [ingersollrandproducts.com](http://ingersollrandproducts.com).

## System Zarządzania Mocą

Modele narzędzi wyposażone w system regulacji mocy umożliwiają regulację mocy wyjściowej.

Obróć regulator mocy wyjściowej w odpowiednie położenie, aby uzyskać żądany poziom mocy.

Wskaźniki poziomu mocy są umieszczone orientacyjnie i NIE wskazują dokładnego poziomu mocy wyjściowej. Moc wyjściową można regulować w obu kierunkach (do przodu i do tyłu) przy pomocy przepustnicy.

## Specyfikacje Produktu

Modele	Styl	Napęd		Uderzenia na Minutę	Zalecany Zakres Momentu Obrotowego ft-lb (Nm)	
		Typ	Wielkość		Do przodu	Do tyłu
2850MAX	Wewnętrzny Spust	Kwadrat	1"	770	2000 MAX (2715) MAX	2100 MAX (2850) MAX
2850MAX-6		Kwadrat Rozszerzony 6"				
2175MAX	Pistolet	Kwadrat		740	1900 MAX (2580) MAX	2000 MAX (2715) MAX
2175MAX-6		Kwadrat Rozszerzony 6"				

Modele	Uderzenie Poziom głośności dB(A) (ISO 15744)		Prędkość swobodna Poziom głośności dB(A) (ISO 15744)		Wibracji (m/s <sup>2</sup> ) (ISO 28927)	
	† Ciśnienie (L <sub>p</sub> )	‡ Moc (L <sub>w</sub> )	† Ciśnienie (L <sub>p</sub> )	‡ Moc (L <sub>w</sub> )	Poziom	*K
2850MAX	96.7	107.7	105.0	116.0	12.6	3.6
2850MAX-6					10.3	1.9
2175MAX	101.5	112.5	103.6	114.6	11.8	3.6
2175MAX-6					11.2	3.4

† K<sub>PA</sub> = 3dB pomiar niepewny

‡ K<sub>WA</sub> = 3dB pomiar niepewny

\* K = pomiar niepewny (Wibracji)

## ⚠ OSTRZEŻENIE

Poziomy hałas i drgań zmierzono zgodnie z uznawanymi na całym świecie normami badań. Narażenie użytkownika przy poszczególnych zastosowaniach narzędzia może się różnić od tych wyników. Stąd też do określenia poziomu zagrożenia przy danym zastosowaniu należy użyć pomiarów dokonanych na miejscu.

## Instalacja i Smarowanie

Dopasuj rozmiar przewodu dopływu powietrza aby zapewnić maksymalne ciśnienie robocze (PMAX) na wlocie do narzędzia. Codziennie wypuszczać kondensat z zaworów w nisko położonych punktach instalacji rurociągowej, filtra powietrza i zbiornika sprężarki. Aby zapobiec biciu węża po uszkodzeniu lub rozłączeniu, zainstaluj właściwej wielkości bezpiecznik powietrzny i używaj na każdym połączeniu bez odciążenia, urządzenia zapobiegającego biciu. Patrz Rysunek 47132790 i tabela na stronie 2. Częstość konserwacji zaznaczono strzałką, gdzie h=godziny, d=dni, m=miesiące rzeczywistego użytkowania. Pozycje są następujące:

1. Filtr powietrza
2. Regulator
3. Smarownica
4. Zawór bezpieczeństwa odcinający dopływ powietrza
5. Średnica węża
6. Rozmiar gwintu
7. Połączenie
8. Bezpiecznik powietrzny
9. Olej
10. Smarowanie – podczas montażu
11. Smarowanie – poprzez końcówkę

## Części i Konserwacja

Po upływie okresu eksploatacji narzędzia zaleca się jego demontaż, odtłuszczenie oraz rozdzielenie części według materiału ich wykonania, tak aby można je było wtórnie przetworzyć.

Oryginalne instrukcje są opracowywane w języku angielskim. Instrukcje publikowane w innych językach są tłumaczeniami oryginalnych instrukcji.

Naprawa i konserwacja narzędzia powinna być przeprowadzana tylko przez Autoryzowane Centrum Serwisowe.

Wszelkie uwagi i pytania należy kierować do najbliższego biura lub dystrybutora firmy **Ingersoll Rand**.

## Информация за Безопасността на Продукта

### Използване по Предназначение:

Тези пневматични гаечни ключове са предназначени за монтаж и демонтаж на резбовани скрепителни елементи.

### За допълнителна информация, направете справка с Ръководството с информация за безопасност за пневматични ударни гаечни ключове 04580916.

Ръководствата могат да бъдат изтеглени от [ingersollrandproducts.com](http://ingersollrandproducts.com).

### Система за Управление на Мощността

За модели, които включват система за управление на захранването, системата позволява на оператора да намалява максималното изходно захранване.

За да регулирате мощността, завъртете регулатора на мощността до съответния индикатор за ниво. Индикаторите за ниво на мощността служат за справка и НЕ указват специфична мощност. Изходната мощност може да се намали допълнително за движение напред или назад с помощта на регулируемата дроселна клапа.

### Спецификации на продукта

Модели	Стил	Задвижване		Удара в Минута	Препоръчан Диапазон на Въртящ Момент ft-lb (Nm)	
		Тип	Размер		Напред	Назад
2850MAX	Вътрешен тригер	Квадратен	1"	770	2000 MAX (2715) MAX	2100 MAX (2850) MAX
2850MAX-6		Квадрат 6" разширен				
2175MAX	Пистолет	Квадратен		740	1900 MAX (2580) MAX	2000 MAX (2715) MAX
2175MAX-6		Квадрат 6" разширен				

Модели	Ниво на Звук При Удар dB(A) (ISO 15744)		Ниво на Звук При Свободна Скорост dB(A) (ISO 15744)		Вибрация (m/s <sup>2</sup> ) (ISO 28927)	
	† Налягане (L <sub>p</sub> )	‡ Мощност (L <sub>w</sub> )	† Налягане (L <sub>p</sub> )	‡ Мощност (L <sub>w</sub> )	Ниво	*K
2850MAX	96.7	107.7	105.0	116.0	12.6	3.6
2850MAX-6					10.3	1.9
2175MAX	101.5	112.5	103.6	114.6	11.8	3.6
2175MAX-6					11.2	3.4

† K<sub>ок</sub> = 3dB несигурност в измерването

‡ K<sub>ва</sub> = 3dB несигурност в измерването

\* K = несигурност в измерването (Вибрация)

### ВНИМАНИЕ

Стойностите за шум и вибрации са измерени в съответствие с международно признати тестови стандарти. Експозицията на потребителя при специфични приложения на инструмента може да се различава от тези резултати. Затова е необходимо да се използват измервания на място, за да се определи нивото на опасност за конкретното приложение.

### Монтаж и смазване

Размери на линията на подаване на въздух при които е осигурено максимално оперативно налягане на инструмента (P<sub>MAX</sub>) при входното отверстие на инструмента. Отводнителен канал на кондензата на вентила(ите) при ниската(те) точка(и) на тръбите, въздушен филтър и компресорния резервоар за всекидневна употреба. Инсталирайте правилно оразмерен обезопасителен въздушен предпазител по потока на маркуча и използвайте устройство против заплитане при всяко свързване на маркуч без вътрешен спирателен кран, за да предпазите маркуча от заплитане ако маркучът подаде или се прекъсне свързването. Вижте чертеж 47132790 и таблицата на страница 2. Честотата на извършване на поддръжка е изобразена в кръг със стрелки и определена като h=часове, d=дни, и m=месеци на реално използване. Точките са определени по следния начин:

- |                               |                             |                                 |
|-------------------------------|-----------------------------|---------------------------------|
| 1. Въздушен филтър            | 5. Диаметър на тръба        | 9. Петрол                       |
| 2. Хронометър                 | 6. Размер на резбата        | 10. Смазка - по време на монтаж |
| 3. Смазка                     | 7. Свързващо звено          | 11. Смазка - през фитинга       |
| 4. Аварийен спирателен вентил | 8. Предпазен въздушен бушон |                                 |

### Резервни части и поддръжка

Когато изтече срокът на експлоатация на инструмента, се препоръчва той да се разглоби, да се обезмасли и частите му да се разделят според материала, така че могат да бъдат рециклирани.

Оригиналните инструкции са на английски. Другите езици са превод на оригиналните инструкции.

Ремонт и поддръжка на инструмента трябва да се извършват единствено от упълномощен сервизен център.

За всички комуникации се обръщайте към най-близкия офис или дистрибутор на **Ingersoll Rand**.

## Informații privind siguranța produsului

### Domeniul de Utilizare:

Aceste chei pneumatice sunt proiectate pentru îndepărtarea și montarea elementelor de fixare filetate.

### Pentru informații suplimentare consultați formularul 04580916 din Manualul de informații privind siguranța produsului pentru cheile pneumatice.

Manualele pot fi descărcate de pe internet, la adresa [ingersollrandproducts.com](http://ingersollrandproducts.com).

### Sistem de Management al Puterii

Pentru modele care includ un sistem de management al puterii, sistemul permite operatorului să reducă puterea maximă de ieșire.

Pentru a regla puterea, rotiți regulatorul de putere până la valoarea dorită a indicatorului.

Indicatoarele de valoare a puterii sunt pentru referință și NU indică o putere specifică. Valoarea de ieșire a puterii poate fi redusă în continuare în sens direct sau invers utilizând supapa variabilă.

### Specificații Tehnice

Modele	Stil	Motor		Percuții pe Minut	Interval Recomandat Pentru Cuplul de Torsiune ft-lb (Nm)	
		Tip	Dimensiune		Sens Orar	Sens Antiorar
2850MAX	Declanșator interior	Pătrat	1"	770	2000 MAX (2715) MAX	2100 MAX (2850) MAX
2850MAX-6		Echer 6" extins				
2175MAX	Pistol	Pătrat		740	1900 MAX (2580) MAX	2000 MAX (2715) MAX
2175MAX-6		Echer 6" extins				

Modele	Nivel Zgomot la Impact dB(A) (ISO 15744)		Nivel Zgomot Turație Liberă dB(A) (ISO 15744)		Vibrație (m/s <sup>2</sup> ) (ISO 28927)	
	† Presiune (L <sub>p</sub> )	‡ Putere (L <sub>w</sub> )	† Presiune (L <sub>p</sub> )	‡ Putere (L <sub>w</sub> )	Nivel	*K
2850MAX	96.7	107.7	105.0	116.0	12.6	3.6
2850MAX-6					10.3	1.9
2175MAX	101.5	112.5	103.6	114.6	11.8	3.6
2175MAX-6					11.2	3.4

† K<sub>PA</sub> = 3dB toleranța la măsurare

‡ K<sub>WA</sub> = 3dB toleranța la măsurare

\* K = toleranța la măsurare (Vibrații)

### AVERTIZARE

Valorile sunetului și ale vibrațiilor au fost măsurate în conformitate cu standardele de test recunoscute la nivel internațional. Expunerea utilizatorului în aplicații specifice poate varia față de aceste rezultate. Prin urmare, este nevoie de măsurători în locație pentru a stabili nivelul de risc pentru respectiva aplicație.

### Instalare și Lubrifiere

Calibrul liniei de aer trebuie să asigure presiunea maximă de operare a dispozitivului (PMAX) la cuplajul de admisie aer. Drenați zilnic apa de condens de la valvele, din punctele mai joase ale sistemului, din filtrul de aer și tancul compresorului. Instalați o siguranță fuzibilă pneumatică în amonte de furtun și folosiți un dispozitiv antișoc la orice cuplaj de furtun fără dispozitiv intern de închidere, pentru a preveni eventualele lovituri produse de furtun în cazul rușerii sau deconectării accidentale. Vezi desenul 47132790 și tabelul de la pagina 2. Frecvența operațiilor de întreținere este prezentată în săgeata circulară și se definește ca h=ore, z=zile și l=luni de utilizare efectivă. Componentele sunt identificate astfel:

1. Filtru aer
2. Regulator
3. Dispozitiv lubrifiere
4. Valvă de închidere de urgență
5. Diametrul furtunului
6. Mărimea filetului
7. Cuplaj
8. Siguranță fuzibilă pneumatică
9. Ulei
10. Lubrifiere - în timpul asamblării
11. Lubrifiere - prin fitting

### Componente și întreținere

Când perioada de viață a acestei unelte a expirat, se recomandă dezasamblarea uneltei, degresarea acesteia și separarea pieselor în funcție de material, așa încât acestea să poată fi reciclate.

Instrucțiunile originale sunt în limba engleză. Variantele în alte limbi sunt traduceri ale instrucțiunilor originale.

Repararea și întreținerea uneltei trebuie realizate numai de un Centru de service autorizat.

Orice comunicare va fi adresată celei mai apropiate reprezentanțe sau distribuitor **Ingersoll Rand**.

## Информация о Безопасности Изделия

### Предполагаемое Использование:

Эти пневмоимпульсные гайковерты предназначены для удаления и установки резьбовых крепежных деталей.

Для получения подробной информации см. Руководство по безопасности пневмоимпульсных гайковертов, форма 04580916. Руководства можно загрузить с веб-страницы [ingersollrandproducts.com](http://ingersollrandproducts.com).

### Система Управления Питанием

В моделях, оборудованных системой управления питанием, система позволяет оператору уменьшать максимальную выходную мощность. Для настройки мощности поверните регулятор мощности до нужного индикатор уровня. Индикаторы уровня мощности используются для справки и НЕ указывают определенную мощность. Выходную мощность можно еще больше уменьшить в переднем или обратном направлении, используя регулируемый дроссель.

### Технические Характеристики Изделия

Модели	Стиль	Привод		Удар о в Мин-уту	Рекомендуемый Диапазон Крутящего Момента ft-lb (Nm)	
		Тип	Размер		Вперед	Реверс
2850MAX	Внутренняя Пусковая Кнопка	Квадратный	1"	770	2000 MAX (2715) MAX	2100 MAX (2850) MAX
2850MAX-6		Квадратный 6" Удлиненный				
2175MAX	Поршень	Квадратный		740	1900 MAX (2580) MAX	2000 MAX (2715) MAX
2175MAX-6		Квадратный 6" Удлиненный				

Модели	Воздействие Уровень Звуковой-Мощности dB(A) (ISO 15744)		Скорость свободного хода Уровень Звуковой-Мощности dB(A) (ISO 15744)		Вибрации (m/s <sup>2</sup> ) (ISO 28927)	
	† Давление (L <sub>p</sub> )	‡ Мощность (L <sub>w</sub> )	† Давление (L <sub>p</sub> )	‡ Мощность (L <sub>w</sub> )	Уровень	*K
2850MAX	96.7	107.7	105.0	116.0	12.6	3.6
2850MAX-6					10.3	1.9
2175MAX	101.5	112.5	103.6	114.6	11.8	3.6
2175MAX-6					11.2	3.4

† Неопределенность измерения  $K_{pm} = 3dB$

‡ Неопределенность измерения  $K_{pw} = 3dB$

\* K = Неопределенность измерения (Вибрации)

### ПРЕДУПРЕЖДЕНИЕ

Значения уровня шума и вибрации были вычислены в соответствии с общепризнанными международными стандартами на проведение испытаний. Воздействие на пользователя в конкретной сфере применения инструмента может отличаться от полученных результатов. Поэтому для определения степени опасности в этой конкретной сфере применения следует использовать показатели, полученные на месте установки.

### Установка и Смазка

Чтобы обеспечить максимальное рабочее давление (P<sub>MAX</sub>) на входе инструмента, правильно подбирайте размер линии. Ежедневно сливайте конденсат из клапана (клапанов) в нижних точке (точках) трубной обвязки, из воздушного фильтра а также из бака компрессора. Установите воздушный предохранитель на входе шланга и используйте устройство противоскручивания на всех сцеплениях шланга без внутреннего отключения, чтобы предотвратить скручивание шланга, если шланг упадет, или если сцепления разъединятся. См. рис. 47132790 и таблицу на стр. 2. Частота обслуживания указана в круглой стрелке и указана в виде: h=часы, d=дни, и m=месяцы фактического использования. Элементы определены как:

- |                                |                             |  |
|--------------------------------|-----------------------------|--|
| 1. Воздушный фильтр            | 5. Диаметр шланга           | 9. Масло   |
| 2. Регулятор                   | 6. Размер резьбы            | 10. Густая смазка - во время сборки                |
| 3. Лубризатор                  | 7. Сцепление                | 11. Густая смазка - через фитинг (если установлен) |
| 4. Клапан экстренной остановки | 8. Воздушный предохранитель |  |

### Части и Обслуживание

По истечении срока службы инструмента его рекомендуется разобрать, удалить смазку и рассортировать части по материалам, чтобы они могли быть переработаны.

Оригинальным языком инструкций является английский. Версии на другие языки являются переводом оригинальных инструкций.

Ремонт и обслуживание инструмента должны осуществляться только уполномоченным сервисным центром.

Все письма следует направлять в ближайший офис **Ingersoll Rand** или дистрибьютору компании.

## 产品安全信息

### 用途:

这些气动冲击扳手专门用于拆卸和安装螺钉。

更多信息, 请参考冲击扳手产品安全信息手册资料表 **04580916**。

手册可从 [ingersollrandproducts.com](http://ingersollrandproducts.com) 下载。

## 功率管理系统 功率管理系统

对于包括功率管理系统的机型, 此系统允许操作者降低最大输出功率。

要调整功率, 请将功率调整器旋至所需的级别指示。

功率级别指示仅做参考之用, 并不表示具体的功率。使用可变阀杆, 可以进一步调整正向或反向的输出功率。

## 产品规格

型号	样式	打击头		冲击 每分钟	建议扭矩范围 英尺-磅(Nm)	
		类型	尺寸		正向	反向
2850MAX	内压扳机	平方	1"	770	2000 MAX (2715) MAX	2100 MAX (2850) MAX
2850MAX-6		平方 6" 加长				
2175MAX	枪式	平方		740	1900 MAX (2580) MAX	2000 MAX (2715) MAX
2175MAX-6		平方 6" 加长				

型号	冲击 噪音等级 dB(A) (ISO 15744)		空载速度 噪音等级 dB(A) (ISO 15744)		震动 (m/s <sup>2</sup> ) (ISO 28927)	
	† 压力 (L <sub>p</sub> )	‡ 功率 (L <sub>w</sub> )	† 压力 (L <sub>p</sub> )	‡ 功率 (L <sub>w</sub> )	Level	*K
2850MAX	96.7	107.7	105.0	116.0	12.6	3.6
2850MAX-6					10.3	1.9
2175MAX	101.5	112.5	103.6	114.6	11.8	3.6
2175MAX-6					11.2	3.4

† K<sub>PA</sub> = 3dB 测量不确定度

‡ K<sub>WA</sub> = 3dB 测量不确定度

\* K = 测量不确定度 (震动)



### 警告

遵照国际认可的检测标准测量声音和振动值。对于特定工具应用的接触情况, 结果可能有所不同。因此, 应进行现场测量来确定特定应用的危险程度。

## 安装和润滑

选择合适的供气管以确保在工具入口获得最大的工具操作压力(PMAX)。每天从管道、空气过滤器和压缩机罐的低位置点排空冷凝水。如果软管出现故障或连接断裂, 可在软管上流位置安装一尺寸合适的空气保险装置, 并在软管内部不间断情况下, 通过任何软管连接使用稳固装置来防止软管的摆动。请参阅图47132790 和第二页上的表格。维护频率以圆形箭头表示为实际使用的h=小时, d=天数, m=月数。项目定义如下:

- |          |                  |
|----------|------------------|
| 1. 空气过滤器 | 7. 联结            |
| 2. 调整器   | 8. 空气保险装置        |
| 3. 加油器   | 9. 机油            |
| 4. 紧急关闭阀 | 10. 油脂- 装配过程中加油脂 |
| 5. 软管直径  | 11. 油脂- 使用加油嘴    |
| 6. 螺纹尺寸  |                  |

## 部件和维护

当工具到达使用寿命后, 建议您将工具拆开、去油, 并将零件按材质分开, 以便回收。

初始说明采用英文。其他语言版本是初始说明的翻译版。

工具维修工作只能由具有授权的维修中心执行。

任何事宜, 请垂询当地的 **Ingersoll Rand** 办事处或经销商。

## 製品に関する安全性

### 製品の用途:

エアークラウドレンチは、ねじ部品の脱着に使用するための製品です。

製品に関する詳細については、インパクトレンチの「製品に関する安全性」(書式04580916)をご参照ください。  
ingersollrandproducts.com から説明書をダウンロードすることができます。

## 出力管理システム

出力管理システムが備わっているモデルの場合、最大出力を減少することができます。  
出力を調整するには、出力レギュレータを回し、目的のレベルインジケータに合わせてください。  
この出力レベルインジケータはあくまでも参考のためのものであり、特定の出力を示すものではありません。  
可変スロットルを操作することで、出力を正方向または逆方向にさらに減少させることができます。

## 製品仕様

モデル	方式	駆動		毎分 インパクト	推奨トルク範囲 ft-lb (Nm)	
		種類	サイズ		正方向	逆方向
2850MAX	内部トリガー式	角	1"	770	2000 MAX (2715) MAX	2100 MAX (2850) MAX
2850MAX-6		角 6° 拡張				
2175MAX		ビストル		角	740	1900 MAX (2580) MAX
2175MAX-6	角 6° 拡張					

モデル	インパクト時 作動音レベル dB(A) (ISO 15744)		自由速度 作動音レベル dB(A) (ISO 15744)		振動 (m/s <sup>2</sup> ) (ISO 28927)	
	† 圧力 (L <sub>p</sub> )	‡ 出力 (L <sub>v</sub> )	† 圧力 (L <sub>p</sub> )	‡ 出力 (L <sub>v</sub> )	レベル	*K
2850MAX	96.7	107.7	105.0	116.0	12.6	3.6
2850MAX-6					10.3	1.9
2175MAX	101.5	112.5	103.6	114.6	11.8	3.6
2175MAX-6					11.2	3.4

† K<sub>DA</sub> = 3dB 測定の不確かさ

‡ K<sub>VA</sub> = 3dB 測定の不確かさ

\* K = 測定の不確かさ (振動)

## 警告

音響および振動の値は、国際的に認められている試験基準に従って測定されました。特殊ツールに應用するユーザーに使用される場合は、これらの結果と異なる可能性があります。したがって、現場での測定値は、そのような特殊な應用における危険レベルを判断するために使用するべきです。

## 取り付けと潤滑

工具の最大動作圧 (PMAX) が工具エアークラウドで得られるようエア供給ラインを設定してください。毎日、配管下部のバルブ、エアフィルター、コンプレッサータンクから溜まった液を排液してください。エアークラウドの上流側に適切なサイズの安全エアークラウドを取り付け、内部遮断機構のないエアークラウド継ぎ手にはアンチホップ装置を使用してください。こうすることで、万一エアークラウドに不具合が生じたり継ぎ手が外れた場合にエアークラウドが跳ねるのを防ぐことができます。2 ページの図47132790 と表を参照してください。保守頻度は円形矢印で示され、実際に消費される、h=時間、d=日数およびm=月数として明示されます。各部の数字は以下を表わします。

- |              |                        |
|--------------|------------------------|
| 1. エアークラウド   | 7. 継ぎ手                 |
| 2. レギュレータ    | 8. 安全エアークラウド           |
| 3. ルブリケーター   | 9. オイル                 |
| 4. 緊急遮断バルブ   | 10. グリース (組立時)         |
| 5. エアークラウド直径 | 11. グリース - フィッティングから注油 |
| 6. ねじ山サイズ    |                        |

## 部品とメンテナンス

工具の製品寿命が尽きた場合には、工具を分解して脱脂を行い、リサイクルのため各部を材質別に分別することをお勧めします。

説明書の原文は英語で書かれています。他の言語については原文からの翻訳です。

工具の修理とメンテナンスは認定サービスセンターのみが行ってください。

お問い合わせ等はお客様の最寄りの Ingersoll Rand 事務所または販売店へご連絡ください。

제품 안전 정보

사용 용도:  
에어 임팩트 렌치(Air Impact Wrench)는 스레드 패스너(fastener)를 장착 및 제거하기 위해 고안되었습니다.

추가적인 정보는 임팩트 렌치 제품 안전 정보 설명서의 양식 **04580916**을 참조하십시오.  
설명서는 [ingersollrandproducts.com](http://ingersollrandproducts.com) 에서 다운로드 받을 수 있습니다 .

전력 관리 시스템

전력 관리 시스템이 내장된 모델의 경우, 작동자는 공구의 최대 출력 파워를 줄일 수 있습니다.  
파워를 조절하려면, 파워 레귤레이터를 필요한 레벨 표시기로 돌립니다.  
파워 레벨 표시기는 참조용으로 특정 파워를 나타내는 것은 아닙니다.  
가변 감속기(variable throttle)를 사용하면 전방향 또는 역방향 출력 파워를 더 줄일 수 있습니다.

제품 상세

모델	유형	구동		분당 회과	권장되는 토크 범위 ft-lb (Nm)	
		타입	사이즈		전방향	역방향
2850MAX	내쪽 트 리거	스퀘어	1"	770	2000 MAX (2715) MAX	2100 MAX (2850) MAX
2850MAX-6		스퀘어 6" 확장				
2175MAX	피스톨	스퀘어		740	1900 MAX (2580) MAX	2000 MAX (2715) MAX
2175MAX-6		스퀘어 6" 확장				

모델	효과 소음 레벨 dB(A) (ISO 15744)		다행 속도 소음 레벨 dB(A) (ISO 15744)		진동 (m/s <sup>2</sup> ) (ISO 28927)	
	† 압력 (L <sub>p</sub> )	‡ 파워 (L <sub>w</sub> )	† 압력 (L <sub>p</sub> )	‡ 파워 (L <sub>w</sub> )	레벨	*K
2850MAX	96.7	107.7	105.0	116.0	12.6	3.6
2850MAX-6					10.3	1.9
2175MAX	101.5	112.5	103.6	114.6	11.8	3.6
2175MAX-6					11.2	3.4

† K<sub>PA</sub> = 3dB 측정 불확도  
‡ K<sub>WA</sub> = 3dB 측정 불확도  
\* K = 측정 불확도 (진동)

**경고**

소음 및 진동 값은 국제 시험 표준에 따라 측정되었습니다. 특정 공구를 사용할 때 사용자에게 노출되는 정도는 이러한 결과값과 다를 수 있습니다. 따라서 현장 측정을 통해 그러한 특정 상황의 위험 정도를 확인해야 합니다.

설치 및 운할

공구 입구의 공구 최대 작동압(PMAX)에 맞게 에어 공급 라인을 조절합니다. 배관 낮은 지점의 밸브, 공기 필 터 및 컴프레서 탱크에서 응축액을 매일 배수합니다. 호스 고정이나 연결부가 분리될 때 호스 위핑(whipping) 현상을 방지하려면 호스 업스트림에 맞는 크기의 안전한 에어-퓨즈를 설치하고 내부가 막히지 않도록 주의 해서 호스 연결부에 위핑 방지 장치를 합니다. 2 페이지의 47132790 그림과 도표를 참조하십시오. 정비 빈도는 원형 화살표로 표시되며 실제 사용 h=시간, d=일 및 m=월로 정의됩니다. 각 번호에 대한 이름:

- |             |                 |
|-------------|-----------------|
| 1. 에어 필터    | 7. 커플링          |
| 2. 레귤레이터    | 8. 안전 에어 퓨즈     |
| 3. 윤활기      | 9. 오일           |
| 4. 긴급 차단 밸브 | 10. 윤활 - 조립 중   |
| 5. 호스 직경    | 11. 윤활 - 연결부 사이 |
| 6. 스레드 사이즈  |                 |

부품 및 정비

공구의 사용 수명이 끝나면, 공구를 분해하고 그리스(기름)를 제거한 다음 재활용할 수 있도록 부품을 분리할 것을 권장합니다.  
원래 설명서는 영문입니다. 기타 언어는 원래 설명서의 번역본입니다.  
공구 수리 및 정비는 반드시 공인된 정비 센터에서 수행해야 합니다.  
모든 문의 사항은 가까운 **Ingersoll Rand** 사무소나 대리점을 통해 확인하십시오.

## Opće informacije o sigurnosti proizvoda

### Predviđena svrha:

Ovi zračni udarni zatezači su dizajnirani za uklanjanje i instaliranje spojnih elemenata s navojem.

### Za dodatne informacije pročitajte Informativni priručnik za sigurnost proizvoda 04580916.

Priručnici se mogu preuzeti na [ingersollrandproducts.com](http://ingersollrandproducts.com)

## Sustav upravljanja snagom

Za modele koji uključuju sustav za upravljanje snagom, sustav omogućuje operateru smanjenje maksimalne izlazne snage.

Za podešavanje snage rotirajte regulator snage do indikatora željene razine.

Indikatori razine snage su za referencu i NE OZNAČAVAJU određenu snagu. Izlazna snaga može se dalje smanjiti u pogonu naprijed ili natrag korištenjem promjenjivog regulatora.

## Tehnički podaci proizvoda

Models	Stil	Pogon		Udara u min	Preporučeni raspon momenta ft-lb (Nm)	
		Vrsta	Veličina		Naprijed	Unatrag
2850MAX	Unutrašnji okidač	Četverokutni	1"	770	2000 MAX (2715) MAX	2100 MAX (2850) MAX
2850MAX-6		Četverokutni 6"produljeni				
2175MAX	Pištolj	Četverokutni		740	1900 MAX (2580) MAX	2000 MAX (2715) MAX
2175MAX-6		Četverokutni 6"produljeni				

Models	Razina buke pri udaranju dB(A) (ISO 15744)		Razina buke slobodne brzine dB(A) (ISO 15744)		Vibracije (m/s <sup>2</sup> ) (ISO 28927)	
	† Tlak (L <sub>p</sub> )	‡ Snaga (L <sub>w</sub> )	† Tlak (L <sub>p</sub> )	‡ Snaga (L <sub>w</sub> )	Razina	*K
2850MAX	96.7	107.7	105.0	116.0	12.6	3.6
2850MAX-6					10.3	1.9
2175MAX	101.5	112.5	103.6	114.6	11.8	3.6
2175MAX-6					11.2	3.4

† K<sub>DA</sub> = 3dB mjerna nesigurnost

‡ K<sub>WA</sub> = 3dB mjerna nesigurnost

\* K = mjerna nesigurnost za vibracije

## ⚠ UPOZORENJE

Vrijednosti buke i vibracija mjerene su u skladu s međunarodno priznatim standardima za testiranje. Izloženost korisnika pri određenoj primjeni alata može odstupati od ovih rezultata. Stoga bi se trebala koristiti mjerenja u radnom prostoru da bi se odredila razina rizika za određenu primjenu.

## Instalacija i podmazivanje

Dobro izmjerite dovod zraka kako biste osigurali maksimalni radni tlak (P<sub>MAX</sub>) na ulazu alata. Svaki dan ispuštite kondenzat iz ventila pri dnu cjevovoda, zračnog filtra i spremnika kompresora. Instalirajte odgovarajući sigurnosni zračni osigurač uz crijevo i koristite uređaj protiv mlataranja crijeva na bilo kojoj spojnici za crijeva bez internog prekidnog ventila kako bi se spriječilo nekontrolirano mlataranje crijeva u slučaju puknuća ili ako se spojnica crijeva razdvoji. Pogledajte crtež 47132790 i tablicu na stranici 2. Učestalost održavanja prikazana je kružnom strelicom i označena kao h=sati, d=dani i m=mjeseci. Stavke označene kao:

- |                                       |                               |                                      |
|---------------------------------------|-------------------------------|--------------------------------------|
| 1. Zračni filter                      | 5. Promjer crijeva            | 9. Ulje                              |
| 2. Regulator                          | 6. Veličina navoja            | 10. Podmazivanje - tijekom sklapanja |
| 3. Podmazivač                         | 7. Spojnica                   | 11. Podmazivanje - preko priključka  |
| 4. Sigurnosni ventil za isključivanje | 8. Sigurnosni zračni osigurač |                                      |

## Dijelovi i održavanje

Kad istekne životni vijek alata preporučuje se da se alat rastavi, odmasti i da se dijelovi razvrstaju prema materijalu tako da se mogu reciklirati.

Izvorne upute su na engleskom jeziku. Ostali jezici su prijevod izvornih uputa.

Popravke i održavanje alata treba obavljati samo ovlašteni servisni centar.

Za sve informacije kontaktirajte najbliži ured tvrtke **Ingersoll Rand** ili distributera.

---

**Notes:**

**Notes:**

---

